

BESKRIVNING, FUNKTION

Tallriksventil VT är ett don för självdragsventilation, överluft eller som uteluftsdon.

MATERIAL

VT: Av pulverlackerad stålplåt, vit kulör
RAL 9010

MONTAGE

Tallriksventil VT monteras i uteluftsöppning, frånluftsöppning eller på vardera sida om vägg i överluftsöppning.

INJUSTERING, RENSNING, MILJÖ

MIS-anvisning och miljövarudeklaration kan hämtas på vår hemsida www.klimatbyran.se eller beställs direkt från oss.



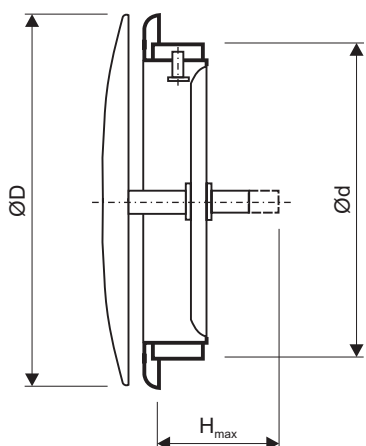
Specifikation

Tallriksventil av KLIMATBYRÅNS typ

Donstorlek 100, 125, 160, 200

VT XXX

Exempel: VT100



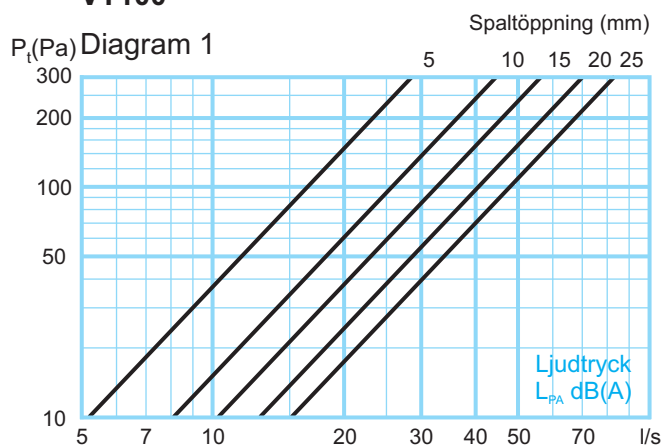
Mått VT

VT	ØD	Ød	H _{max}
100	120	95-105	45
125	149	122-132	45
160	190	157-167	55
200	230	195-205	55

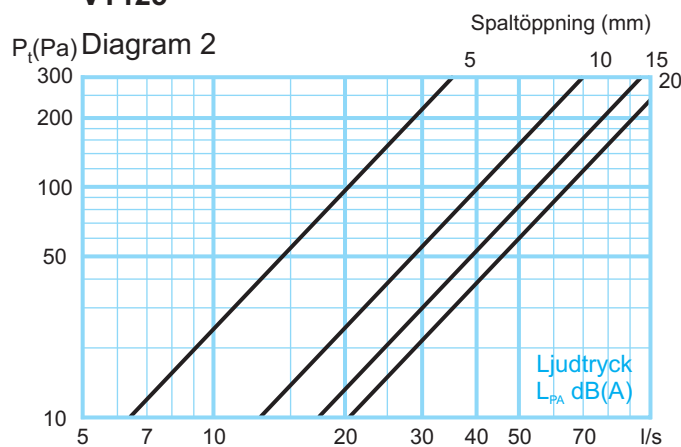
Ljudtrycksnivåerna L_{PA} , i diagrammen motsvarar A-vägd ljudnivå i efterklangsfältet vid 10 m² ekvivalent ljudabsorptionsarea. Det motsvarar 4 dB rumsdämpning i ett normaldämpat rum med 25 m³ rumsvolym. Till höger följer några exempel på korrigeringar vid andra typer av rum.

Rumsvolym	Typ av rum	Korrigering
5 m ³	hårt rum	+6 dB
5 m ³	normalt rum	+4 dB
5 m ³	dämpat rum	+2 dB
25 m ³	hårt rum	+2 dB
25 m ³	dämpat rum	-2 dB

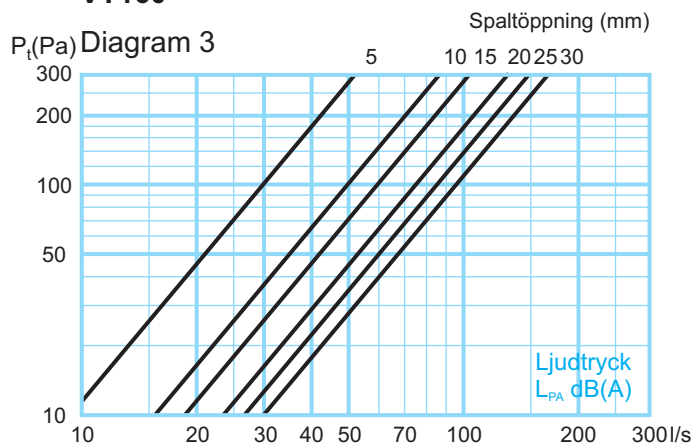
VT100



VT125



VT160



VT200

