



## ABC-VHS

### BOSTAD AVLUFTS/UTLUFTSHUV

#### ANVÄNDNING

Avlufts/uteluftshuv för bostäder, för komfortventilation eller imkanal. Bottendelen monteras i takets lutning. Toppen monteras i lod Ställbar i lägen mellan 11-40° För 41°-50° se bild på tunneltopp nedan. Standard är för 2-kupiga betongpannor.

#### UTFÖRANDE

ABC-VHS tillverkas vanligen i abc garantiplåt. Röret är isolerat i brandteknisk klass EI 15 i huven. Trådnätsgaller som standard. Huven levereras komplett med underbeslag.

Tillverkas även för:

- Lertegel

#### EXEMPEL BESKRIVNINGSTEXT

VVS AMA  
QMF2

Avlufts/uteluftshuv ABC-VHS av ABC Ventilationsprodukter AB fabrikat. Storlek 125, Utförd i abc garantiplåt i korrosivitetsklass C4. Kulör svart

#### PRIS/STORLEK

Storlek VHS Ø	125	160	200	250
Standard Garantiplåt för tegelröd/svart				

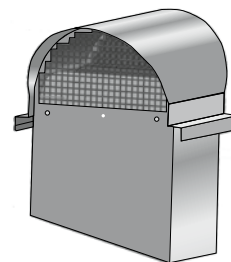
Pristillägg för Metallic, Matt och övriga kulörer. Övriga material och storlekar offereras.



BRA ENERGIVAL  
FRÅN ABC VENT



Produkten bedömd i  
SundaHus

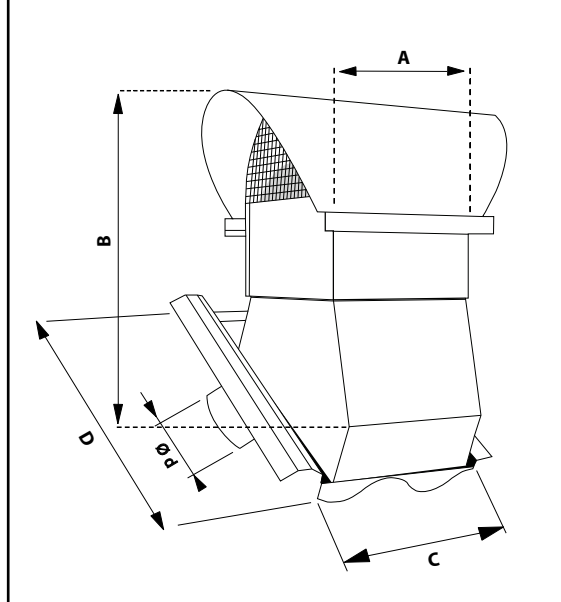
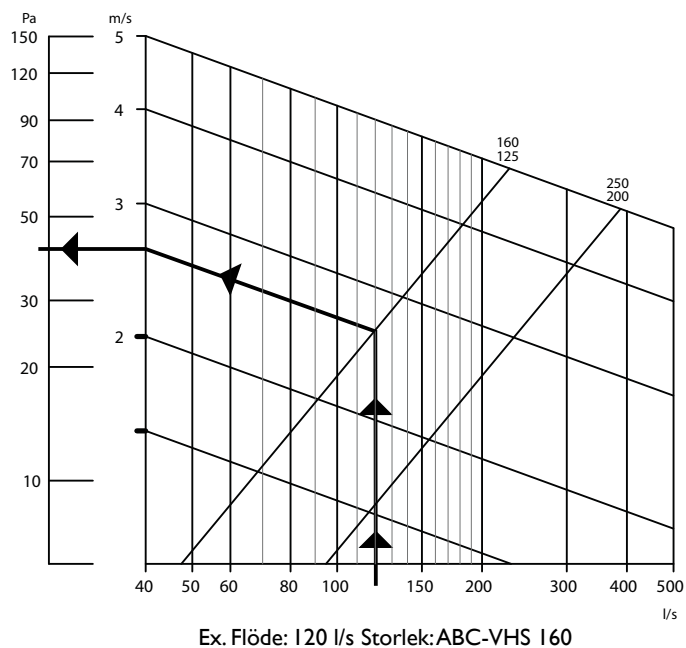


Alternativ Tunnel topp  
För taklutning 40-50°

## MÅTT

Storlek ABC-VHS	A mm	B mm	C+D	Ø d
125	230	ca 500	Ersätter en betongpanna	125
160	230	ca 500	Ersätter en betongpanna	160
200	360	ca 600	Ersätter fyra betongpan-	200
250	360	ca 600	Ersätter fyra betongpan-	250

## DIMENSIONERING

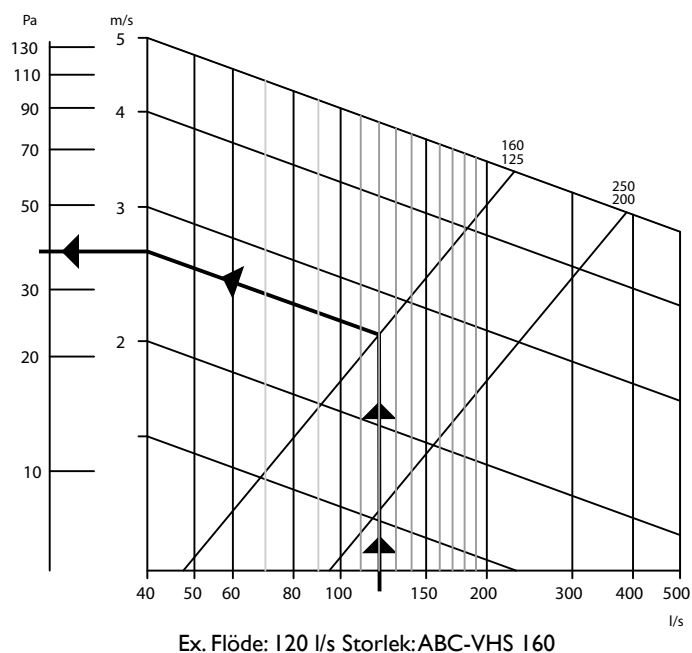


- Medtryckning av aerosoler och pudersnö eller isbildning kan inte uteslutas vid ogynnsamma förhållanden.

Uteluft

Avståndskorrektion av ljudnivå dB(A)	
Avstånd m	Korrektion dB(A)
5	-22
10	-28
15	-32
20	-34
30	-38
40	-40
50	-42
60	-44

Angivna data är riktvärden



Avluft



Ljud- och tryckmätningar utförda av Sveriges Tekniska Forskningsinstitut.