



ABC-VHS Allround

BOSTAD AVLUFTS/UTELUFTSHUV

HUVAR

ANVÄNDNING

Avlufts/uteluftshuv för bostäder, för komfortventilation eller imkanal. Bottendelen monteras i takets lutning. Toppen monteras i lod Ställbar i lägen mellan I I ABC-VHS Allround är anpassad för att passa takpannor med okänt fabrikat.

UTFÖRANDE

ABC-VHS Allround tillverkas vanligen i abc garantiplåt. Röret är isolerat i brandteknisk klass I5 i huven. Trådnätsgaller som standard. Underdel består av PLX plåt och Wakaflex.

EXEMPEL BESKRIVNINGSTEXT

VVS AMA
QMF.2

Avlufts/uteluftshuv ABC-VHS Allround av ABC Ventilationsprodukter AB fabrikat. Storlek I25, Utförd i abc garantiplåt i korrosivitetsklass C4. Kulör svart

PRIS/STORLEK

Storlek VHS Allround Ø	I25	I60
Standard Garantiplåt för tegelröd/svart	2790	3230

Pristillägg för Metallic, Matt och övriga kulörer. Övriga material och storlekar offereras.

WAKAFLEX ©

Wakaflex kan användas på alla typer av takpannor och kräver ingen användning av primer, lim eller verktyg då den kan formas med händerna.

MONTERINGSTEMPERATUR

Monteringstemperatur är mellan +5 till 40 °C. Under +5 krävs att man värmer underlaget.

SJÄLVVULKANISERANDE

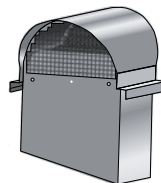
WakaFLEX är självvulkaniserande. Inom 5-30 minuter är det svårt att ta isär delarna. Härdningstiden beror på temperaturen. Systemet är tätt så snart de två materialen rör vid varandra. Materialet är mycket flexibelt och kan sträckas 60 % i alla riktningar.

Nyhet!

Anpassad för takpannor med okänt fabrikat



Alternativ Tunnel topp
För taklutning 40-50°



Kom ihåg!

Innan anläggningen är i drift bör takhuven täckas över för att undvika kondensproblem.

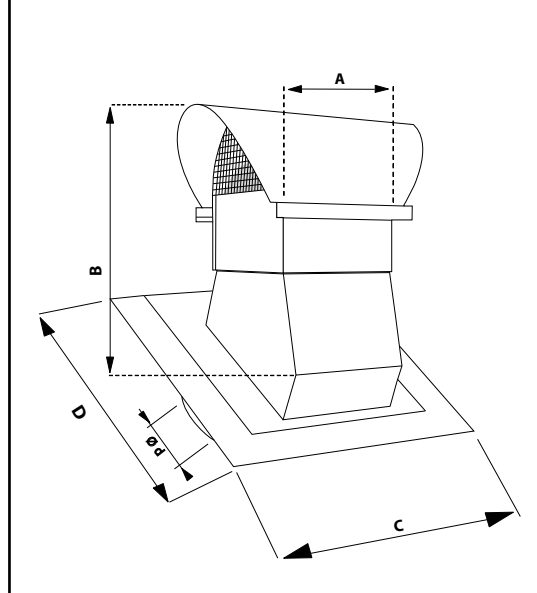
VÅTT UNDERLAG

Kom ihåg att underlaget alltid måste vara rent och torrt. Finns det mossa på taket måste denna tas bort innan montering.



MÅTT

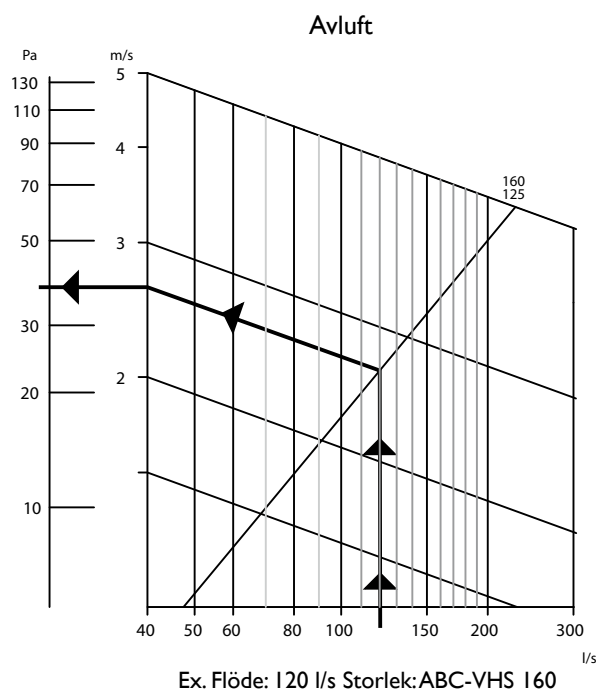
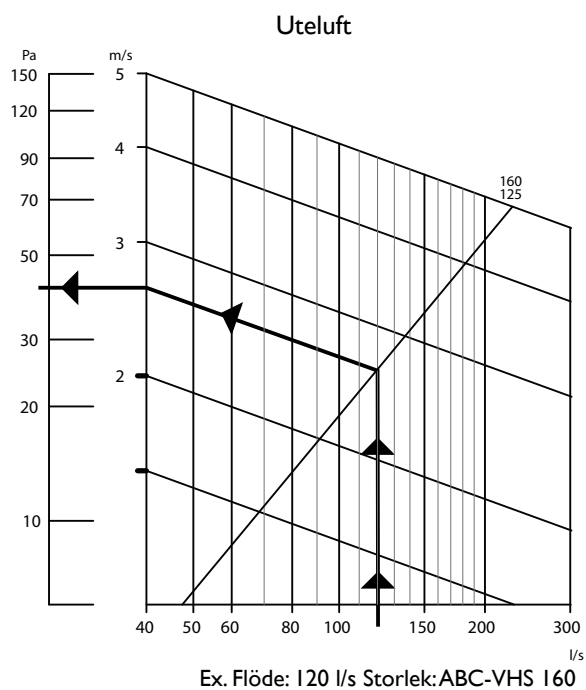
Storlek ABC-VHS Allround	A mm	B mm	C+D ersätter en takpanna	Ø d
125	230	ca 500		125
160	230	ca 500		160



- Medtryckning av aerosoler och pudersnö eller isbildning kan inte uteslutas vid ogynnsamma förhållanden.

Avståndskorrektion av ljudnivå dB(A)	
Avstånd m	Korrektion dB(A)
5	-22
10	-28
15	-32
20	-34
30	-38
40	-40
50	-42
60	-44

DIMENSIONERING



Angivna data är riktvärden