

## TER-P

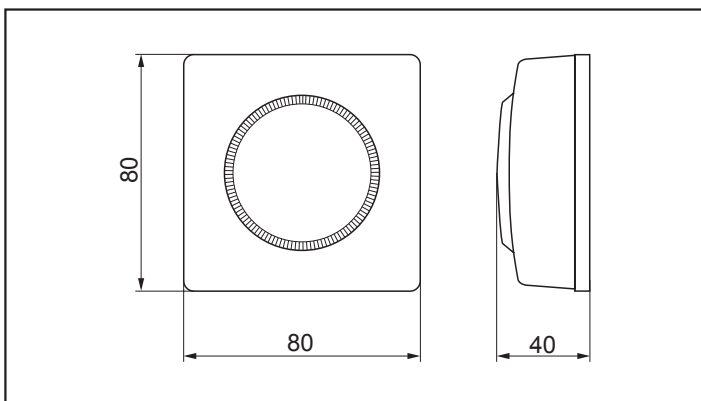


### BASIC FEATURES

The TER-P room thermostat is designed for measuring the air temperature in a room. The thermostat opens contacts once the preset temperature is exceeded.

- Temperature range: +5 up to +30 °C
- Ambient temperature: -20 up to +40 °C
- Difference max. 1 °C
- Maximum admissible temperature change rate is 1 °C per 15 minutes
- Maximum contact loading: AC 250 V / 10 A (ohmic load), AC 250 V / 2 A (inductive load)
- IP rating: IP30

### PRIMARY PARAMETERS



### GRUNDLÄGGANDE FUNKTIONER

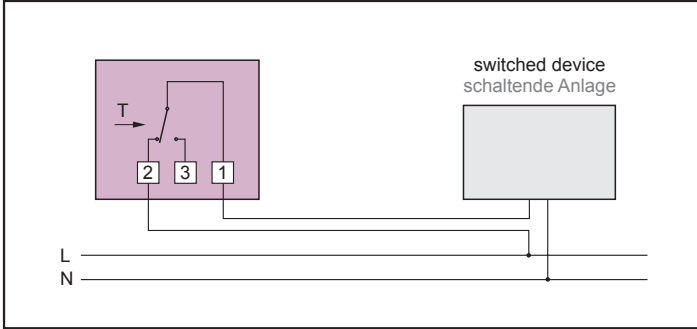
Rumstermostaten TER-P är designad för att mäta temperaturen inomhus. Termostaten öppnar kontaktorna när den inställda temperaturen är uppnådd.

- Temperaturområde +5 till +30 °C
- Omgivningstemperatur -20 bis +40 °C
- Differens max. 1 °C
- maximal zulässige Geschwindigkeit der Temperaturänderung ist 1 °C / 15 min.
- Maximal belastning: AC 250V/10A (ohm last)  
AC 250V/2A (induktive last)
- IP klass: IP30

### VIKTIGA PARAMETRAR

# TER-P

## WIRING DIAGRAMS



## ELEKTRISK INKOPPLING

## KEY TO CODING

TER-P — Spatial thermostat

## NYCKEL TILL KODNING

TER-P — Rumstermostat