

ABC-TGTH 2

TAKGENOMFÖRING MED 2 ANSLUTNINGAR

2014-06

Produktblad | Montage | Miljö

ABC-TGTH 2

TAKGENOMFÖRING MED 2 ANSLUTNINGAR



ANVÄNDNING

Takgenomföring av modellen ABC-TGTH, med 2 anslutningar för spiro Ø125 och 160 inkl. rör till huv.

UTFÖRANDE

ABC-TGTH 2 tillverkas i förzinkad stålplåt och invändigt klädd med isolering av brandteknisk klass EI 30. Isoleringen har ett ytskikt av tygodkänd syntetisk väv. Takgenomföringen är utrustad med 2 anslutningar för spiroanslutning samt innehållande rör för förbindelse med huden.

Fästvinklar för montage medföljer.

Invändigt ytskikt av tygodkänd syntetisk väv.

STORLEK

Standard längd är 800.

EXEMPEL BESKRIVNINGSTEXT

Takgenomföring ABC-TGTH 2x160 av

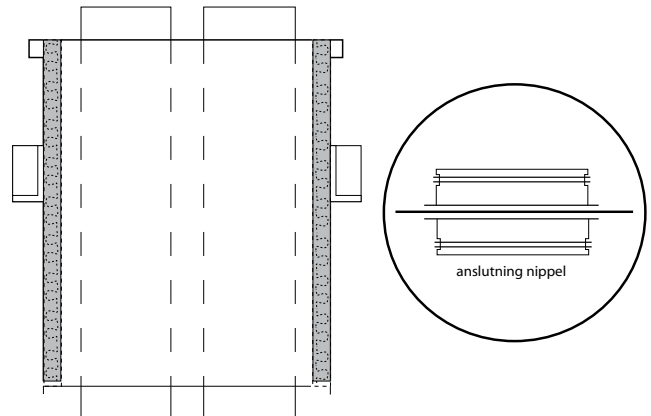
ABC Ventilationsprodukter fabrikat.

Utförd i förzinkad stålplåt korrosivitetssklass C2.

Längd 800.

Brandteknisk isolering EI30.

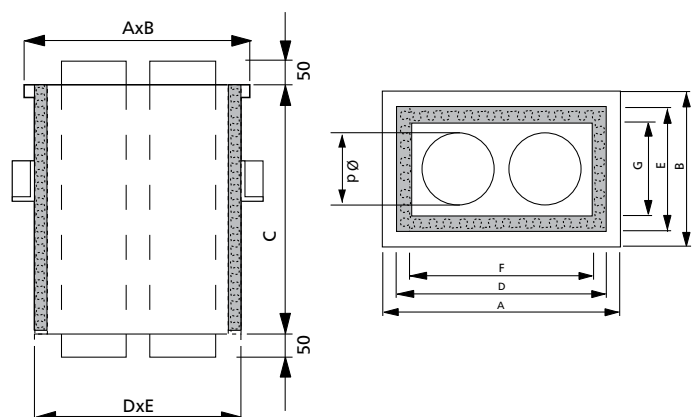
Invändigt ytskikt av tygodkänd syntetisk väv.



MÅTT

Storlek ABC-TGTH2	AxB mm	C mm	DxE mm	FxG mm
TGTH2 -125	780x380	800	700x300	600x200
TGTH2 -160	780x380	800	700x300	600x200
TGTH2 -125	580x380	800	500x300	400x200
TGTH2-160	580x380	800	500x300	400x200

Håltagning för takgenomföring =DxE+20mm.



MONTERINGSANVISNING TG, TGLD, TGTH

Bild 1:

Håltagning tak i enligt med storleken på takgenomföring, DxE + 20mm.

(D & E mått – se produktblad)

Tänk på taklutningen!

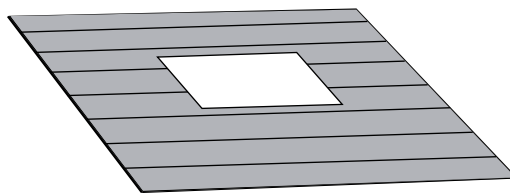
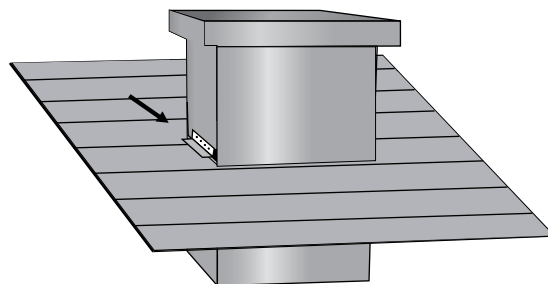


Bild 2:

Använd montagebeslagen på ovansidan för fästättning mot taket. Täta sedan genomföringen mot taket på erforderligt vis (Papp, bandplåt etc).



Montage på sarg

Bild 3:

Bygg en sarg (plywood, plyfa etc) runt hålet i taket måttanpassad för takgenomföringen. Höjden på sargen anpassas för längden för genomföringen, krav på höjd över tak osv.

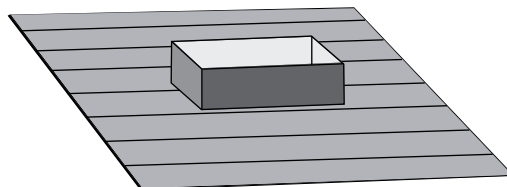


Bild 4:

Lossa montagebeslagen och för ner takgenomföringen i sargen ovanifrån. Täta sargen mot taket på erforderligt vis (Papp, bandplåt etc). Och om så krävs, täta på erforderligt vis mellan genomföring och sarg.

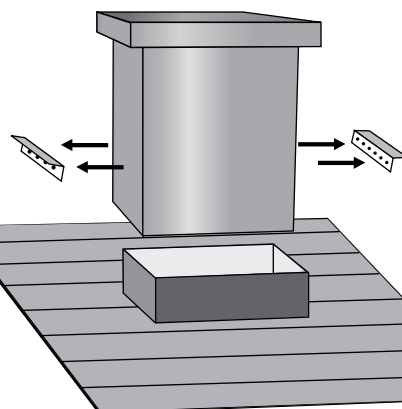
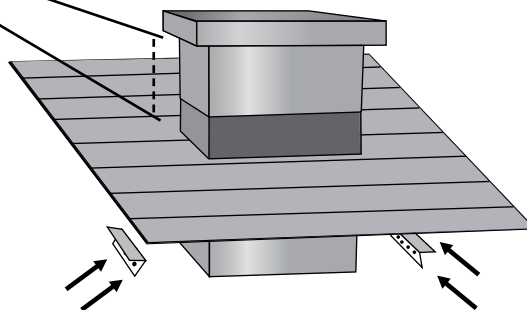


Bild 5:

Skruva fast montagebeslagen mot genomföringen och taket underifrån med skruv.



Minst 300-500 mm i bakkant eller efter snöhöjd.

Miljövarudeklaration

ABC -TGTH

TAKGENOMFÖRING ABC-TG

Material som ingår i produkten.

Vi erbjuder flera alternativ på material på våra produkter.

Metallinnehåll	Vikt %
Varmförzinkad plåt	50
Aluzink plåt	50
SS 2333/2343	50

Isolering innehåll	Vikt %
Stenull/Glasfiber	50
Stenull/Glasfiber	50
Stenull/Glasfiber	50

ÖVERGÅNG ABC-ÖG

Material som ingår i produkten.

Vi erbjuder flera alternativ på material på våra produkter.

Metallinnehåll	Vikt %
Varmförzinkad plåt	>97
Aluzink plåt	>97
SS 2333/2343	>97

Gummiinnehåll	Vikt %
Elastosil	<1
Elastosil	<1
Elastosil	<1

- Företaget är anslutet till FTI AB (Förpacknings och tidningsinsamlingen).

Transport och emballage. Transporter sker i möjligaste mån med miljöcertifierade företag.

Emballage består av trä, sträckfilm, wellpapp och tape.



ABC Ventilationsprodukter AB Tel: 033-29 08 80 Fax:033-29 08 99 www.abcvent.se
Vi förbehåller oss rätten till ändringar utan föregående besked. Eftertryck eller kopiering av produktblad utan tillstånd beivras.