

# Plannja Ventilationshuv

För montage på betongpannor samt lertegel

## Beskrivning

Plannja Ventilationshuv används vid takanslutningar för avluft ventilation samt avluft imkanal/köksfläkt. Tillverkas i rördimension 160mm, dimensionsförändring 160>125mm medföljer vid leverans.

Ventilationshuv är ställbar för taklutningar mellan 14-45°. Huvens ovkant skall vara horisontell. Finns anpassad till de flesta varianter av marknadens betong och lertegelpannor.

Går även beställa till rördimension 200mm.

Typgodkänd av SITAC; TG 1065/91  
Kondensisolerad rörskaal med brandklass EI-15  
Tillverkas i belagd stålplåt (se separat kulörprogram).

## Leverans innefattar

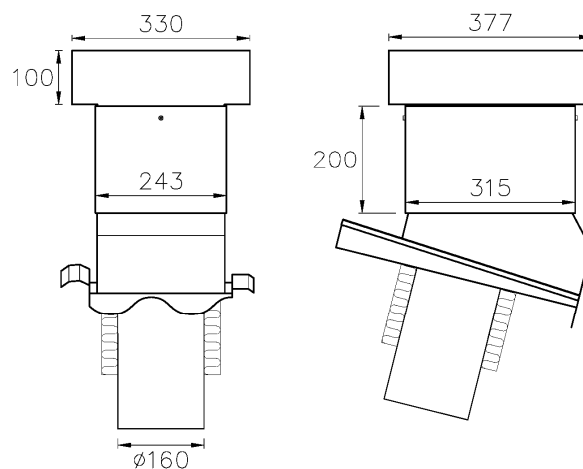
Isolerad huv med ställbar överdel  
Underbeslag med gummitätning  
Skruv, dimensionsförändring och montageanvisning

## Tillbehör

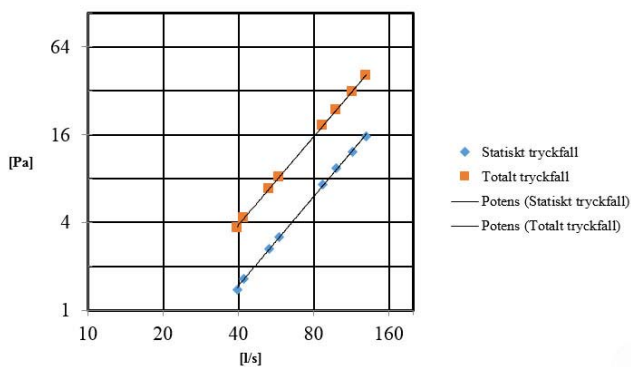
Boardbeslag  
Används vid montering på lätta undertak (under 5mm tjocklek).  
Tillverkas i vattenbeständig plywood.



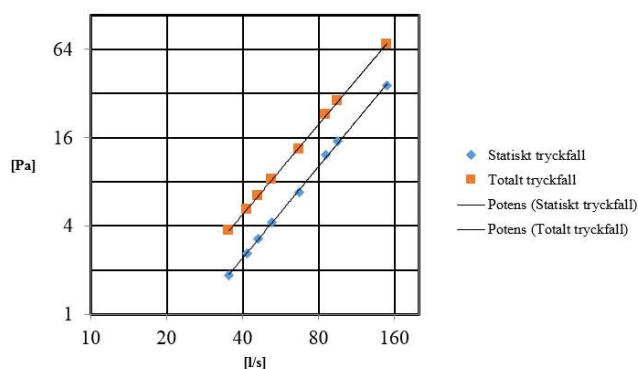
\*Bilden avser utförande anpassat för 2-kupig betongpanna



Tryckfallsdiagram vid 14° taklutning



Tryckfallsdiagram vid 45° taklutning



Tryckfallsmätningar utförda av  
Sveriges Tekniska Forskningsinstitut