

RS 160 A

Beskrivning

RS är en frånluftsfläkt för montering utvändigt på väggen. Den har ytterhölje av polyestrlackerad gavlaniserad stålplåt för bättre hållbarhet.

Alla fläktar har ytterrotormotor med underhållsfria kullager. Motorn är försedd med inbyggt godkänt motorskydd. Fläkthjulet har bakåtböjda skovlar för hög effektivitet.

RS är varvtalsreglerbar genom spännings-/frekvensändring.



Tekniska data

Storhet	Värde	Enhet
Spänning	230	V
Fas	1	~
Frekvens	50	Hz
Effekt	64	W
Ström	0,29	A
Varvtal	1200	r.p.m.
Max temperatur på transporterad luft	65	°C
Max temperatur på transporterad luft vid spänningsreglering	65	°C
Ljudtrycksnivå, 3 m	51	dB(A)
Längd	195	mm
Bredd	332	mm
Höjd	310	mm
Vikt	5	kg
Kapslingsklass, motor	44	IP
Isolationsklass, motor	F	
Kondensator	3	µF
Kanalanslutning	ø160 mm	

Diagram

○ Vald punkt

Flöde [l/s]	33
Stat. tryck [Pa]	186

● Arbetspunkt

Flöde [l/s]	33
Stat. tryck [Pa]	186
Effekt [W]	56,6
Ström [A]	0,246
Varvtal [r.p.m.]	-
Verkningsgrad [%]	10,8
SFP [kW/m ³ /s]	1,64
Spänning [V]	230

Ljud

○ Vald punkt

Flöde [l/s]	68
Stat. tryck [Pa]	89,1

● Arbetspunkt

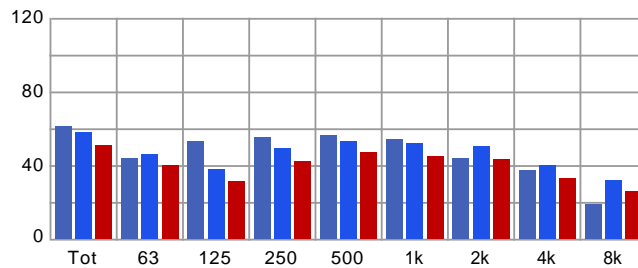
Flöde [l/s]	68
Stat. tryck [Pa]	89,1
Totaltryck [Pa]	94,2
Effekt [W]	63,8
Ström [A]	0,283
Varvtal [r.p.m.]	-
Verkningsgrad [%]	9,49
SFP [kW/m ³ /s]	0,917
Spänning [V]	230

Avstånd: 3

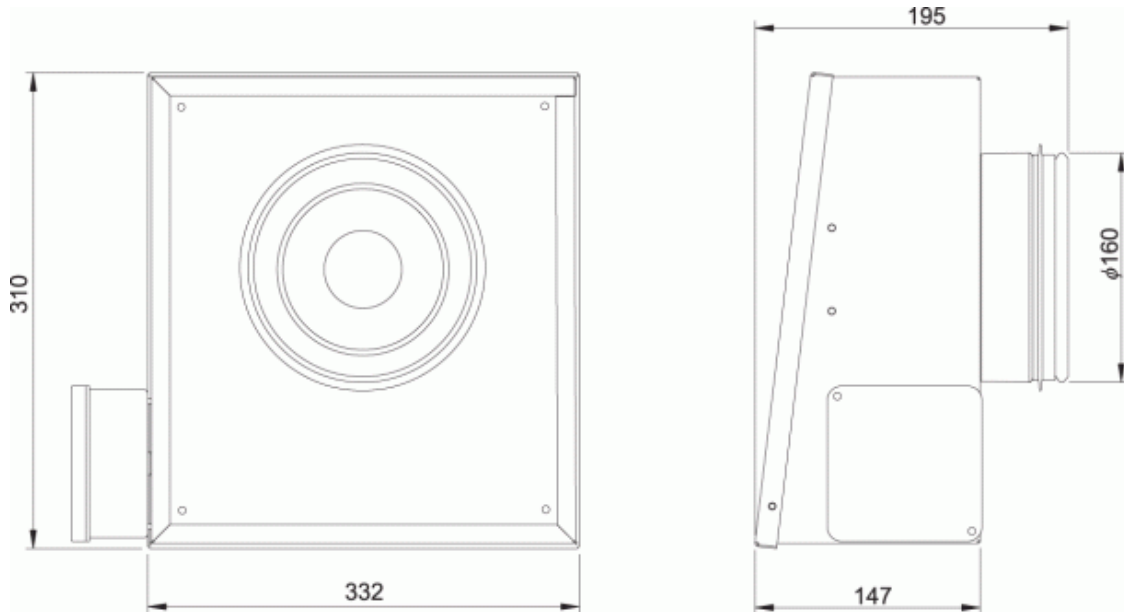
Utbredningstyp: Halvsfärisk

Ekvivalent absorptionsarea: 20

	Tot	63	125	250	500	1k	2k	4k	8k
Inlopp Lw dB(A)	61	44	53	55	56	54	44	37	19
Omgivning Lw dB(A)	58	46	38	49	53	52	50	40	32
Omgivning Lp dB(A)	51	40	31	42	47	45	43	33	26

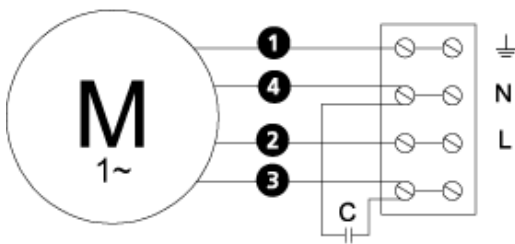


Dimensioner



Kopplingsschema

4040002



- M** = Fläktmotor
- M1** = Fläktmotor
- M2** = Fläktmotor
- M3** = Rotormotor
- 1** = Gul/Grön
- 2** = Svart
- 3** = Blå
- 4** = Brun
- 5** = Vit (TW)
- 6** = Orange
- 7** = Grå
- 8** = Röd
- 9** = Grön
- 10** = Lila

Tillbehör

Elektriska tillbehör



ETFV-94A



FRE 6



VRDE 1,5



VRS 0,5



VRTEC

Tillbehör



LDC 160