

RS 125 C

Beskrivning

RS är en frånluftsfläkt för montering utvändigt på väggen. Den har ytterhölje av polyestrlackerad gavlaniserad stålplåt för bättre hållbarhet.

Alla fläktar har ytterrotormotor med underhållsfria kullager. Motorn är försedd med inbyggt godkänt motorskydd. Fläkthjulet har bakåtböjda skovlar för hög effektivitet.

RS är varvvalsreglerbar genom spännings-/frekvensändring.



Tekniska data

Storhet	Värde	Enhet
Spänning	230	V
Fas	1	~
Frekvens	50	Hz
Effekt	73	W
Ström	0,32	A
Varvtal	2460	r.p.m.
Max temperatur på transporterad luft	70	°C
Max temperatur på transporterad luft vid spänningsreglering	70	°C
Ljudtrycksnivå, 3 m	62	dB(A)
Längd	170	mm
Bredd	230	mm
Höjd	252	mm
Vikt	3,4	kg
Kapslingsklass, motor	44	IP
Isolationsklass, motor	F	
Kondensator	2	µF
Kanalanslutning	ø125 mm	

Diagram

○ Vald punkt

Flöde [l/s]
34,4
Stat. tryck [Pa]
179

● Arbetspunkt

Flöde [l/s]
34,4
Stat. tryck [Pa]
179
Effekt [W]
65,5
Ström [A]
0,293
Varvtal [r.p.m.]
-
Verkningsgrad [%]
9,39
SFP [kW/m3/s]
1,86
Spänning [V]
230

Ljud

○ Vald punkt

Flöde [l/s]
52
Stat. tryck [Pa]
90

● Arbetspunkt

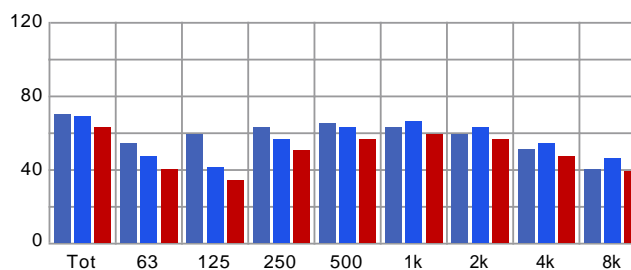
Flöde [l/s]
52
Stat. tryck [Pa]
90,1
Totaltryck [Pa]
143
Effekt [W]
70,1
Ström [A]
0,309
Varvtal [r.p.m.]
-
Verkningsgrad [%]
6,68
SFP [kW/m3/s]
1,33
Spänning [V]
230

Avstånd: 3

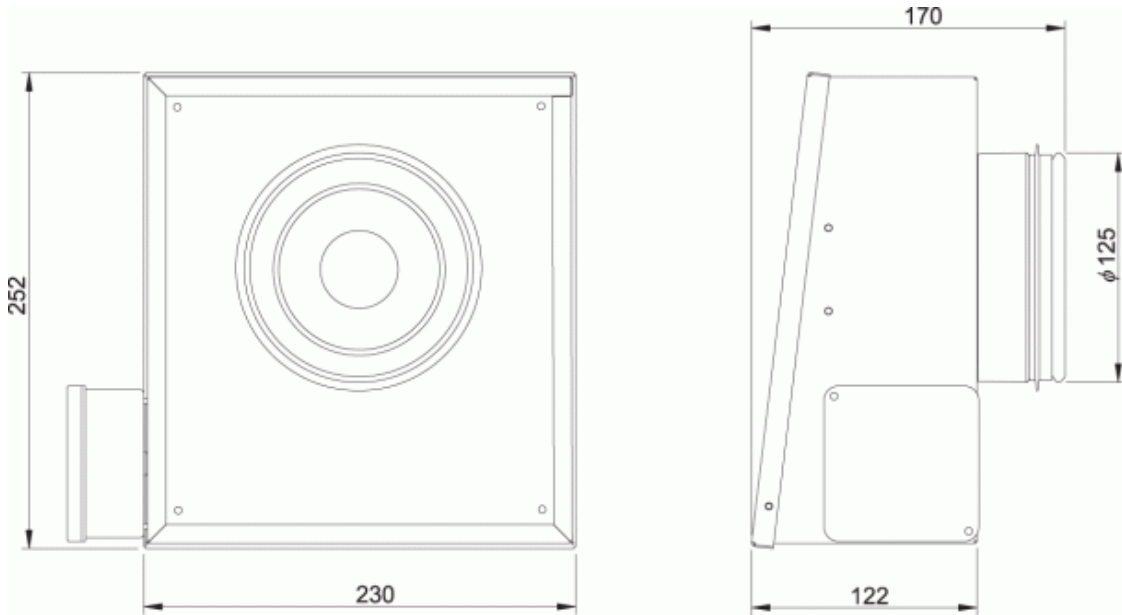
Utbredningstyp: Halvsfärisk

Ekvivalent absorptionsarea: 20

	Tot	63	125	250	500	1k	2k	4k	8k
Inlopp Lw dB(A)	70	54	59	63	65	63	59	51	40
Omgivning Lw dB(A)	69	47	41	56	63	66	63	54	46
Omgivning Lp dB(A)	63	40	34	50	56	59	56	47	39

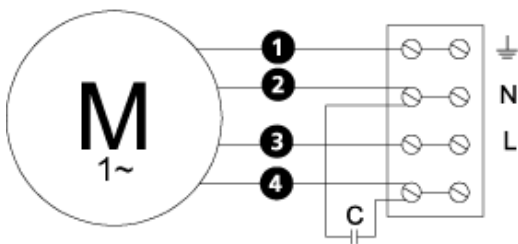


Dimensioner



Kopplingsschema

4040001



- M** = Fläktmotor
- M1** = Fläktmotor
- M2** = Fläktmotor
- M3** = Rotormotor
- 1** = Gul/Grön
- 2** = Svart
- 3** = Blå
- 4** = Brun
- 5** = Vit (TW)
- 6** = Orange
- 7** = Grå
- 8** = Röd
- 9** = Grön
- 10** = Lila

Tillbehör

Elektriska tillbehör



ETFBV-94A



FRE 6



VRDE 1,5



VRS 0,5



VRTEC

Tillbehör



LDC 125