

RS 100 A

Beskrivning

RS är en frånluftsfläkt för montering utvändigt på väggen. Den har ytterhölje av polyestrackerad gavlaniserad stålplåt för bättre hållbarhet.

Alla fläktar har ytterrotormotor med underhållsfria kullager. Motorn är försedd med inbyggt godkänt motorskydd. Fläkthjulet har bakåtböjda skovlar för hög effektivitet.

RS är varvtalsreglerbar genom spännings-/frekvensändring.



Tekniska data

Storhet	Värde	Enhet
Spänning	230	V
Fas	1	~
Frekvens	50	Hz
Effekt	48	W
Ström	0,21	A
Varvtal	1830	r.p.m.
Max temperatur på transporterad luft	80	°C
Max temperatur på transporterad luft vid spänningsreglering	80	°C
Ljudtrycksnivå, 3 m	56	dB(A)
Längd	170	mm
Bredd	230	mm
Höjd	252	mm
Kapslingsklass, motor	44	IP
Isolationsklass, motor	F	
Kondensator	3	µF
Kanalanslutning	ø100 mm	

Diagram

○ Vald punkt

Flöde [l/s]
24,5

Stat. tryck [Pa]
134

● Arbetspunkt

Flöde [l/s]
24,5

Stat. tryck [Pa]
134

Effekt [W]
41,4

Ström [A]
0,179

Varvtal [r.p.m.]
-

Verkningsgrad [%]
7,96

SFP [kW/m³/s]
1,65

Spänning [V]
230

Ljud

○ Vald punkt

Avstånd: 3

Flöde [l/s]
29

Utbredningstyp: Halvfärisk

Stat. tryck [Pa]
114

Ekvivalent absorptionsarea: 20

● Arbetspunkt

Flöde [l/s]
29

Stat. tryck [Pa]
114

Totaltryck [Pa]
122

Effekt [W]
42,7

Ström [A]
0,185

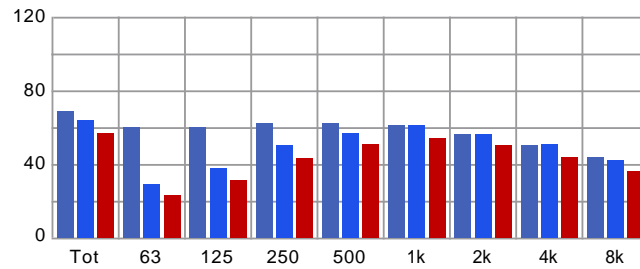
Varvtal [r.p.m.]
-

Verkningsgrad [%]
7,76

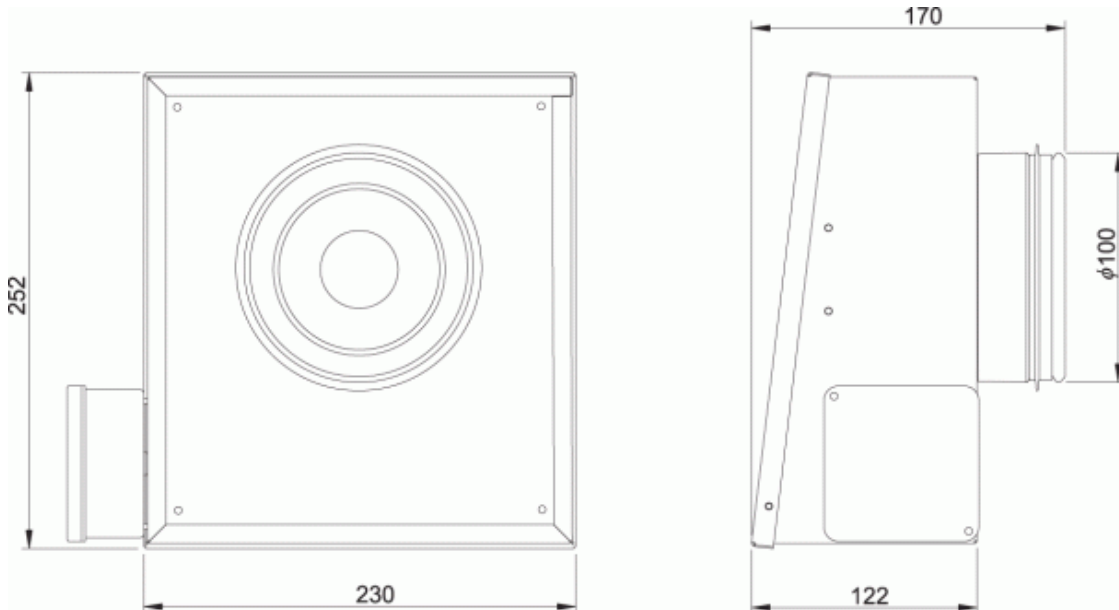
SFP [kW/m³/s]
1,44

Spänning [V]
230

	Tot	63	125	250	500	1k	2k	4k	8k
Inlopp Lw dB(A)	69	60	60	62	62	61	56	50	44
Omgivning Lw dB(A)	64	29	38	50	57	61	56	51	42
Omgivning Lp dB(A)	57	23	31	43	51	54	50	44	36

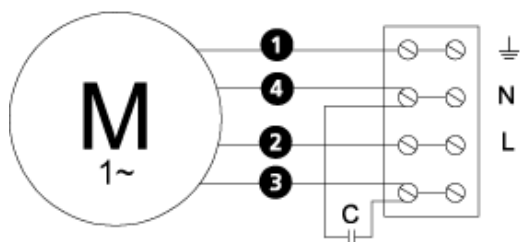


Dimensioner



Kopplingsschema

4040002



(M) = Fläktmotor

(M1) = Fläktmotor

(M2) = Fläktmotor

(M3) = Rotormotor

1 = Gul/Grön

2 = Svart

3 = Blå

4 = Brun

5 = Vit (TW)

6 = Orange

7 = Grå

8 = Röd

9 = Grön

10 = Lila

Tillbehör

Elektriska tillbehör



ETFBV-94A



FRE 6



VRDE 1,5



VRS 0,5



VRTEC

Tillbehör



LDC 100