

Plannja Avloppsluftare

För montage på betongpannor samt lertegel

Beskrivning

Plannja Avloppsluftare används vid luftning av avloppsledningar i bostäder. För anslutning till rördimensioner 75-110mm.

Avloppsluftaren är ställbar för taklutningar mellan 14-45°. Finns även i utförande utan ställbar överdel och tak. Finns anpassad till de flesta varianter av marknadens betong och lertegelpannor.

Tillverkas i belagd stålplåt (se separat kulörprogram).



**Bild visar utförande med ställbar överdel och tak, anpassad för 2-kupig betongpanna*

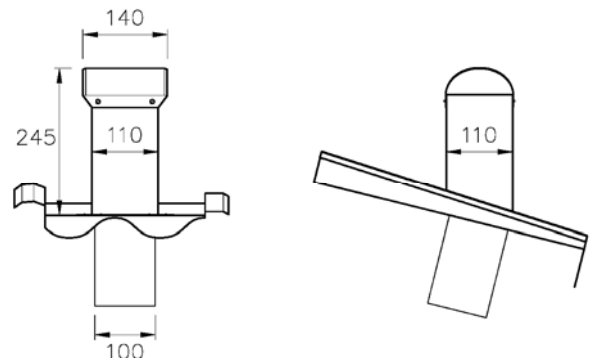
Leverans innefattar

Avloppsluftare
Underbeslag med gummitätning
Flexibel plastslang för anslutning 75 alt 110mm rör
Skruv och montageanvisning

Tillbehör

Boardbeslag

Används vid montering på lätta undertak (under 5mm tjocklek). Tillverkas i vattenbeständig plywood.



Typgodkänd, TG 1019/89