

Fläktkonvektor SLE

Stilig fläktkonvektor för värme eller kyla med endast 129mm byggdjup. SLE är försedd med tystgående tangentialfläkt som drivs av en energisnål EC-fläktmotor som ger upp till 60% lägre energiförbrukning jämfört med konventionell AC drift. Fläktkonvektorn styrs av en integrerad sekventiell elektronisk reglerenhet. SLE har ett hölje av elförzinkad stålplåt som epoxilackerats i vit RAL9010.



Montering

SLE monteras hängande på vägg, men kan om så önskas ställas på golvstöd (tillbehör).

Den kan också monteras hängande i tak, och om den skall kyla krävs då ett extra kondenstråg. (tillbehör)

Installation och reglering

SLE är försedd med 1,5m sladd och stickpropp för enkel elinstallation. Om reglerventil skall installeras kopplas denna in i styrenheten. Styrenheten är förkonfigurerad och redo att ta i bruk direkt. Den reglerar fläktvarvtalet i förhållande till effektbehovet. Om en ventil är ansluten öppnar och stänger denna vid värme/kylbehov. Styrenheten är förberedd för nätverksanslutning till Modbus.

Tekniska data

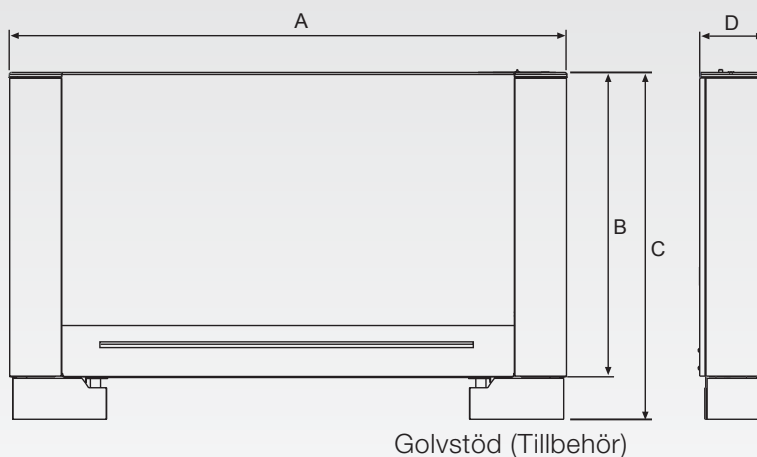
Storlek			200	400	600	800	1000
RSK			6740086	6740087	6740088	6740089	6740090
Värmeeffekt vid							
50/40 +20°C	kW	max	0,98	2,15	2,89	3,82	4,35
Tryckfall	kPa	max	4,72	2,94	5,57	4,49	4,23
Vattenflöde	l/h	max	84	185	249	329	374
Kyleffekt total vid	kW	max	0,83	1,76	2,56	3,3	3,81
7/12 +27°C (50% RH)							
Kyleffekt sensibel vid	kW	max	0,65	1,27	1,96	2,56	3,01
7/12 +27°C (50% RH)							
Tryckfall	kPa	max	13,1	8,2	19	18,7	18,2
Vattenflöde	l/h	max	142	302	446	573	655
Luftmängd	m ³ /h	min	100	170	180	370	420
		max	160	320	460	575	650
Motoreffekt	W	min	5	6	7	8	9
		max	11	19	20	24	27
Ljudeffekt*	dB(A)	min	38	39	41	39	42
		max	52	53	53	53	54
Ljudtrycksnivå*	dB(A)	min	29	30	32	30	33
		max	43	44	44	44	45
Vikt	kg		13	15	17	20	24

* SLE är Euroventcertifierade vilket innebär att dess data är uppmätt av oberoende part

Måttskiss

Dimensioner

		200	400	600	800	1000
A	mm	697	897	1097	1297	1497
B	mm	579	579	579	579	579
C	mm	659	659	659	659	659
D	mm	129	129	129	129	129
Vikt	kg	13	15	17	20	24



Tillbehör

Beskrivning	Art.kod.	RSK
2-vägsventilsats med ställdon*	SLE0139	6740024
3-vägsventilsats med ställdon*	SLE0635	6740091
Golvstöd	SLE0157	6739896
Skarvkabel för vänsterregl. (200, 400, 600)	SLE0632	6740092
Skarvkabel för vänsterregl. (800 & 1000)	SLE0633	6740093
Kondenstråg 200 för SLE200	SLE0520	6739897
Kondenstråg 400 för SLE400	SLE0521	6739898
Kondenstråg 600 för SLE600	SLE0522	6739899
Kondenstråg 800 för SLE800	SLE0523	6739900
Kondenstråg 1000 för SLE1000	SLE0524	6739901

* Ventilsets består av reglerventil, ställdon, returventil och kondensisolering