

Enervent Pingvin XL

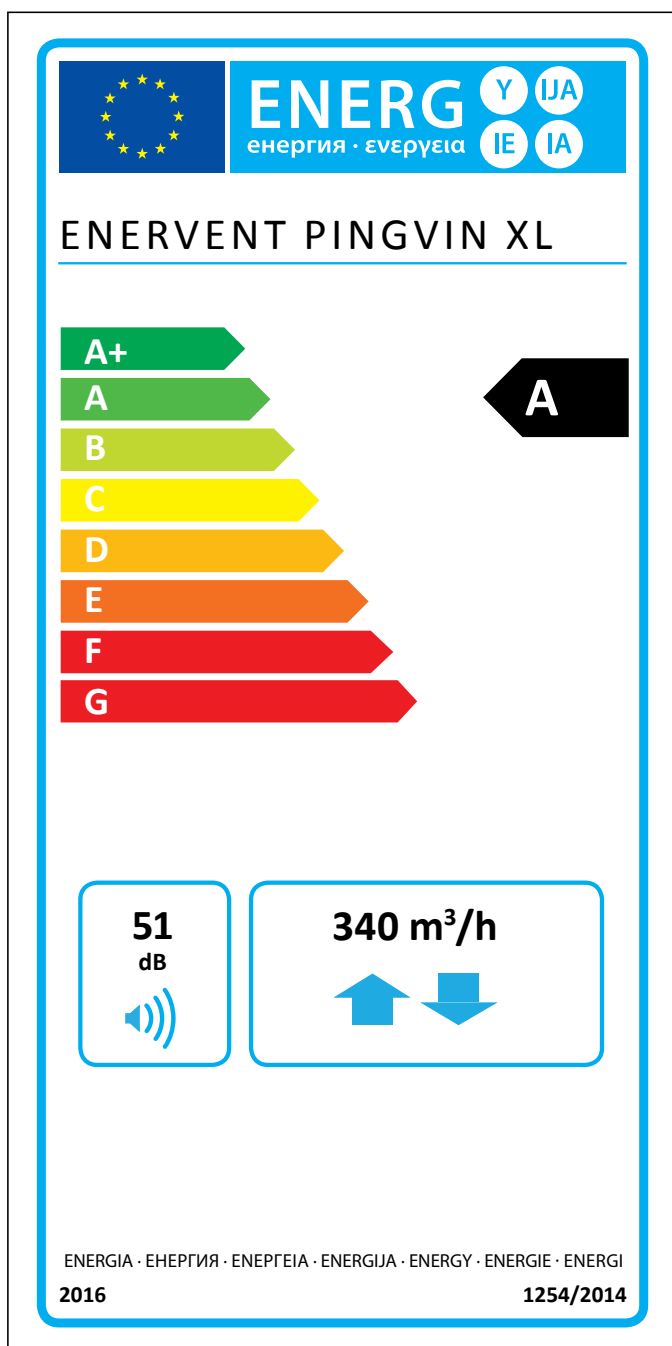
OMFATTANDE TEKNISKA DATA



enervent

Enervent Pingvin XL

Enervent Pingvin XL lämpar sig bäst för medelstora fristående hus eller lägenheter. Det är även mycket lämpligt för offentliga utrymmen där en mindre luftmängd krävs. Aggregatet är lågt i förhållande till sin kapacitet vilket möjliggör installation i trånga utrymmen, t.ex. över varmvattenbehållaren i det tekniska utrymmet.



Informationen på energietiketten för denna produkt har definierats med lokal behovsstyrning. Lokal behovsstyrning betyder att ventilationsenheten kontinuerligt reglerar fläkthastigheten (erna) och flödena med hjälp av flera givare. Kom ihåg att ansluta alla lokala givare (några säljs som extra utrustning) för att uppnå den angivna energiklassen.

Tekniska data

Allmän information

| | |
|--|---|
| Referensflöde i enlighet med Ekodesigndirektivet (50 Pa) | 94 l/s |
| Luftvolym | 15 – 140 l/s |
| Tryckskillnad | 15 – 125 Pa |
| Läckage | externt < 5 % (testtryck 300 Pa) internt < 5 % |
| Kanalstorlek | Ø 160 mm |
| Vikt | 63 kg |
| Standardfilter, 2 x kassetfilter Filtermått (B x H x D) | M5/M5 484 x 216 x 58 mm |
| Alternativa filter, kassetfilter Filtermått (B x H x D) | F7 484 x 216 x 58 mm |
| IP-klass | IP44 (extern styrning IP20) |
| Kondensanslutning | ¼" invändig gänga |
| Märkspänning | 230 V |
| Märkström | Motorer 2,6 A totalt Elektrisk eftervärme 3,48 A |

Fläktar

| | |
|-------------------------------------|---|
| Typ av fläkt för till- och frånluft | Ebm-Papst |
| Typ av motor för till- och frånluft | G3G146-HK07-11 |
| Märkspänning | 230 V (AC), EC-typ med extern elektronisk utrustning |
| Typ av fläktblad | Radiella, framåtböjda |
| Nominell effekt | 163 W |
| Akustiska data | 65 dB(A) DIN 45635-1 ISO 3745 |
| Fläktstyrning ECC/ESC-styrning | 4 steg (parallell körning, möjlighet att köra tilluft -20 % lägre till +10 % högre än frånluft). Varje steg kan justeras inom en skala på 20 %. |
| Fläktstyrning EDA/MD-styrning | Steglös (till- och frånluft körs separat) |

Värmeväxlare

| | |
|-----------------------|------------------------|
| Typ av värmeväxlare | Roterande värmeväxlare |
| Material | Aluminium |
| Värmeväxlarens yta | 87 m ² |
| Värmeväxlarens mått | 420 x 200 mm (60 µ) |
| Värmeväxlarens motor | 5 W |
| Värmeväxlarens effekt | 75 – 85 % p.a. |

Övrig information

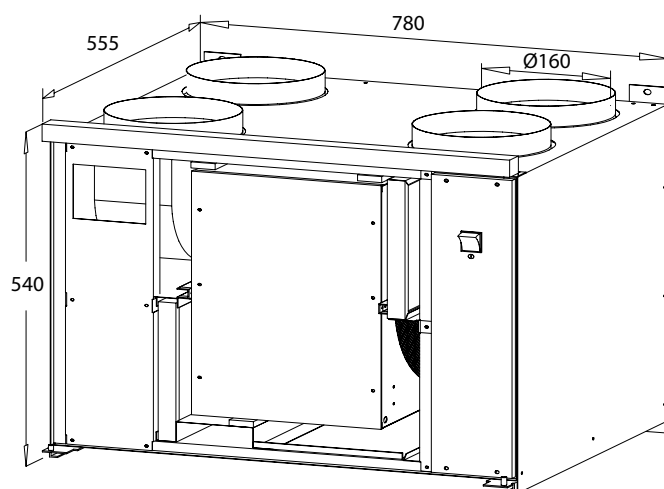
| | |
|--|-------------------------------------|
| Material inuti höljet | Zink-belagd stålplåt |
| Material utanpå höljet | Zink-belagd pulverlackerad stålplåt |
| Elektrisk eftervärmeeffekt i standardutförande | 800 W |
| Placering av den vattenburna eftervärmaren | i kanalen |
| Kanalbatteriets mått (B x H x L), mm | 313 x 255 x 356 |

Ljudnivåer

| | L _w | L _{WA} |
|---|----------------|-----------------|
| Tilluftskanal | 77,1 dB | 74,1 dB(A) |
| Frånluftskanal | 64,0 dB | 58,4 dB(A) |
| Utluftskanal | 62,9 dB | 55,2 dB(A) |
| Avluftskanal | 78,3 dB | 75,7 dB(A) |
| Genom höljet | 64,8 dB | 58,0 dB(A) |
| -> 10 m ² absorption L _{pa} | 54,0 dB(A) | |

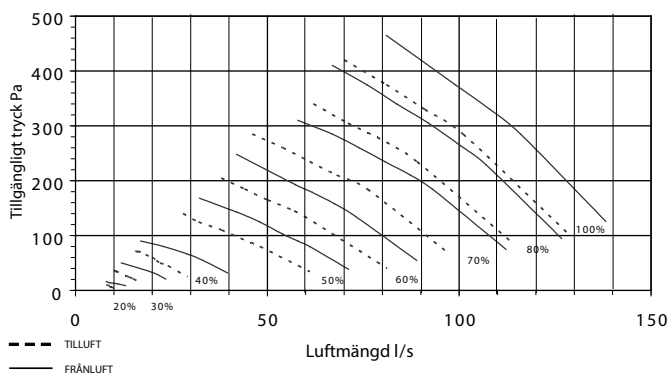


Dimensionsritningar

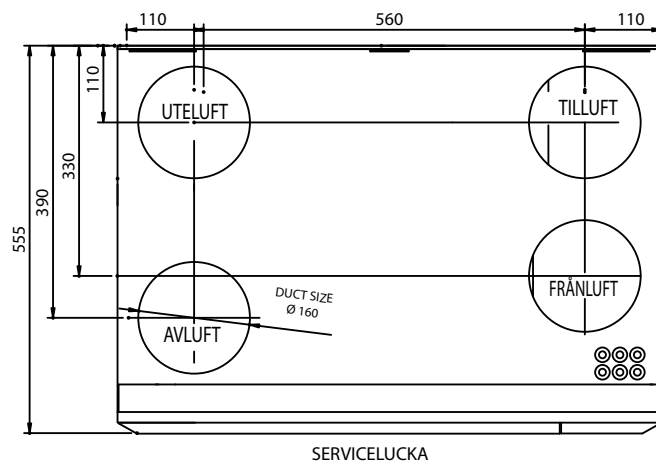


Kapacitetskurvor

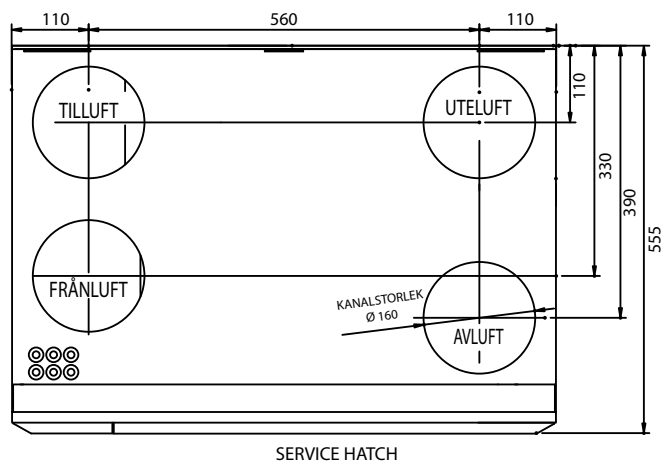
Pingvin XL till- och frånluftens kapacitetskurva med M5/M5 filter



HÖGER UTFÖRANDE



VÄNSTER UTFÖRANDE



Installation

| | | | | |
|-----------|-------|---|---------|---|
| Montering | Vägg | X | Tak | X |
| Utförande | Höger | X | Vänster | X |

Enervent Oy
Kipinätie 1, FI-06150 BORGÅ
Tfn +358 207 528 800
enervent@enervent.com
www.enervent.fi

enervent

Enervent i Sverige:
Ventener AB
Tfn 010-4826551
www.enervent.se