

Enervent Pelican

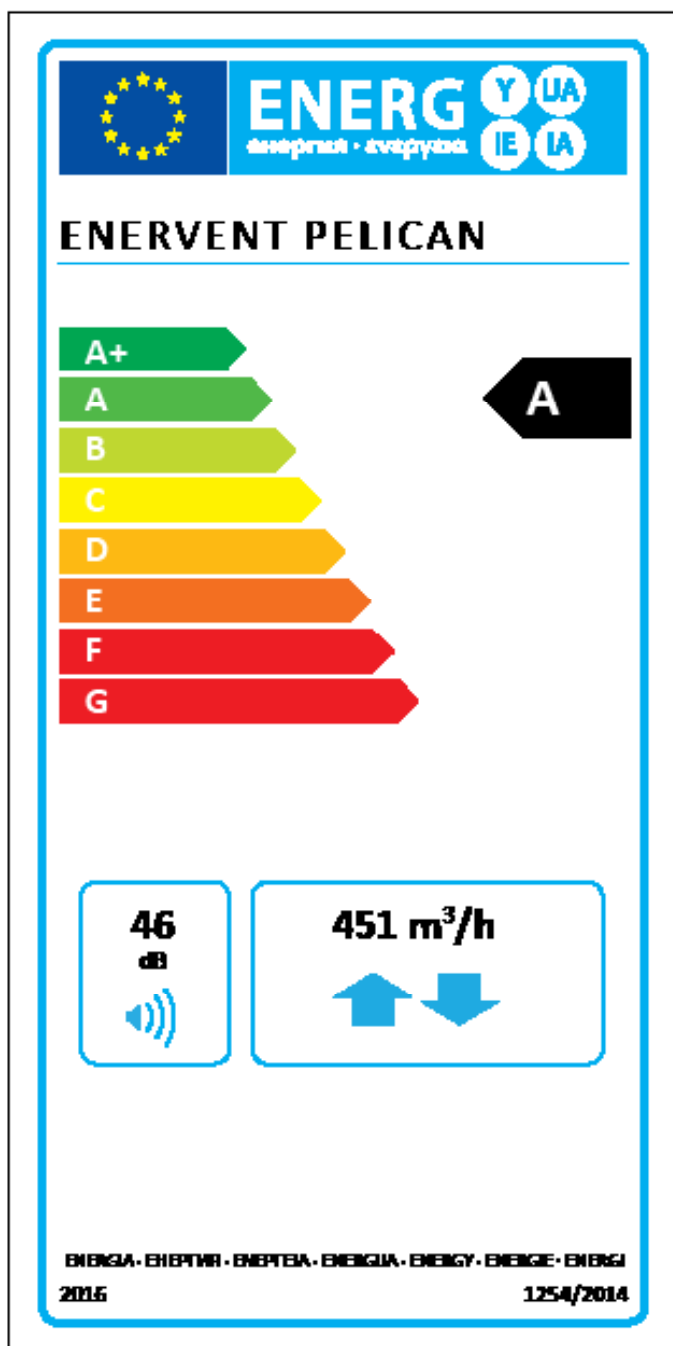
OMFATTANDE TEKNISKA DATA



enervent

Enervent Pelican

Enervent Pelican lämpar sig bäst för stora fristående hus eller offentliga utrymmen, såsom kontor. Pelican är det minsta aggregatet i vårt utbud som kan utrustas med en inbyggd frånluftsvärmepump (HP). Alla värme- och kylbatterier samt värmepumpenheten är inbyggda i aggregatet. Pelican HP med inbyggd värmepump är ett aggregat som effektivt kyler och värmer luften efter behov. Den nedkylda och uppvärmda luften fördelas jämnt i byggnaden genom ventilationskanalerna (inte lokal fördelingspunkt som i traditionella värmepumpar).



Informationen på energietiketten för denna produkt har definierats med lokal behovsstyrning. Lokal behovsstyrning betyder att ventilationsenheten kontinuerligt reglerar fläkthastigheten(erna) och flödena med hjälp av flera givare. Kom ihåg att ansluta alla lokala givare (några säljs som extra utrustning) för att uppnå den angivna energiklassen.

Tekniska data

Allmän information

Referensflöde i enlighet med Ekodesigndirektivet (50 Pa)	125 l/s
Luftvolym	15 - 132 l/s
Tryckskillnad	25 - 125 Pa
Läckage	externt < 5 % (testtryck 300 Pa) internt < 5 %
Kanalstorlek	Ø 200 mm
Vikt	125 kg
Standardfilter, 2 x påsfilter Filtermått (B x H x D)	M5/M5 Tilluft 519 x 195 x 340 mm Frånluft 460 x 195 x 350 mm
Alternativt filter, 2 x påsfilter Filtermått (B x H x D)	F7/M5 eller F7/F7 Tilluft 519 x 195 x 340 mm Frånluft 460 x 195 x 350 mm
IP-klass	IP44 (extern styrning IP20)
Anslutningar för värmebatteri för vatten	Inlopp/retur 15 mm
Anslutningar för kylbatteri för vatten	Inlopp/retur 15 mm
Anslutningar för förångare	Inlopp ½", retur 15 mm
Kondensanslutning	¼" invändig gänga
Märkspänning	230 V
Märkström	Motorer 2,4 A totalt Elektrisk eftervärme 8,7 A

Fläktar

Typ av fläkt för till- och frånluft	Ebm-Papst
Typ av motor för till- och frånluft	D3G146-AH50-01 (EC-typ)
Märkspänning	230 V (AC)
Typ av fläktblad	Radiella, framåtböjda
Nominell effekt	170 W
Akustiska data	67 dB(A) DIN 45635-1 ISO 3745
Fläktstyrning ECC/ESC-styrning	4 steg (parallell körning, möjlighet att köra tilluft -20 % lägre till +10 % högre än frånluft). Varje steg kan justeras inom en skala på 20 %.
Fläktstyrning EDA/MD-styrning	Steglös (till- och frånluft körs separat)

Värmeväxlare

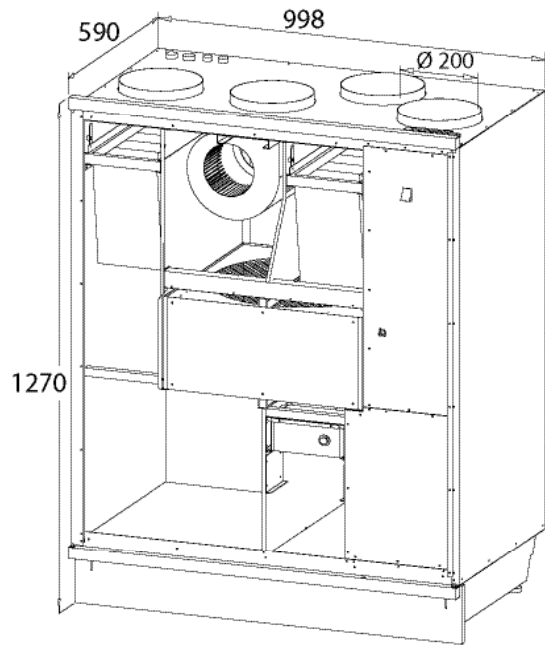
Typ av värmeväxlare	Roterande värmeväxlare
Material	Aluminium
Värmeväxlarens yta	70 m ²
Värmeväxlarens mått	450 x 200 (60 µ)
Värmeväxlarens motor	6 W
Värmeväxlarens effekt	75 - 85 % p.a.

Övrig information

Material inuti höljet	Zink-belagd stålplåt
Material utanpå höljet	Zink-belagd pulverlackerad stålplåt
Ljudnivå i tilluftskanalen vid fläkthastigheter på 20, 40, 60, 80 och 100 % LWA	-, 31, 42, 48, 52 dB(A)
LPA, dB(A), 10 m ² : ljudabsorption	-, 27, 38, 44, 48 dB(A)
Elektrisk eftervärmeeffekt i standardutförande	2 000 W
Placering av kylbatteri (CG)	Inbyggd

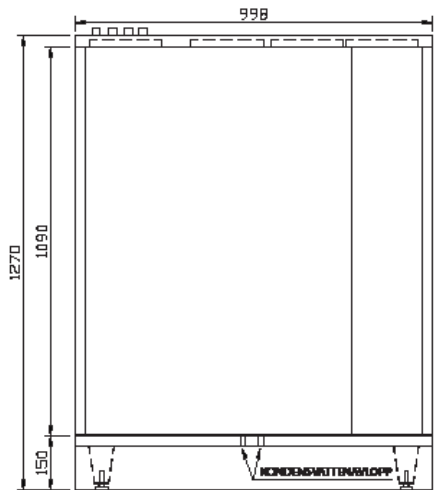
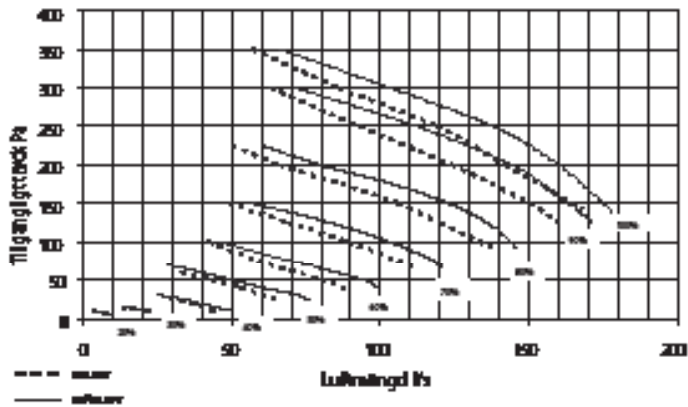


Dimensionsritningar



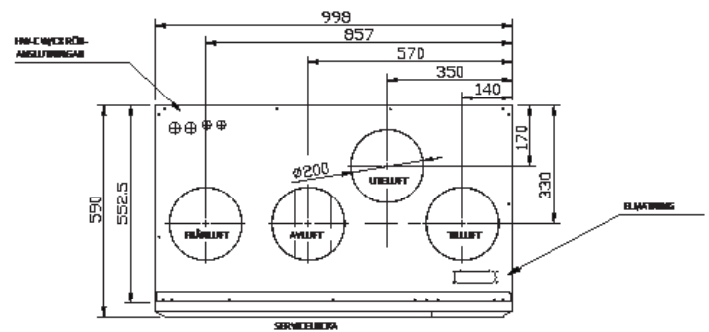
Kapacitetskurvor

Peilkan till- och frånluftens kapacitetskurva med F5-F5 filter



Installation

Montering	Golv	X	Vägg	Tak
Utförande			Höger	X
			Vänster	



Enervent Oy
Kipinätie 1, FI-06150 BORGÅ
Tfn +358 207 528 800
enervent@enervent.com
www.enervent.fi

enervent

Enervent i Sverige:
Ventener AB
Tfn 010-4826551
www.enervent.se