

Enervent Pegasos

OMFATTANDE TEKNISKA DATA



enervent

Enervent Pegasos

Enervent Pegasos lämpar sig bäst för stora fristående hus och offentliga utrymmen, såsom skolor och daghem. Alla värme- och kylbatterier är inbyggda i aggregatet.

Enervent Pegasos är ett ventilationsaggregat avsett för annat än bostäder (NRVU) i enlighet med kommissionens förordning (EU) nr 1253/2014.

Ventilationsaggregat med max. flöde mellan 69 och 278 l/s där tillverkaren inte har deklarerat att de endast är avsedda att användas i bostäder kallas för ventilationsaggregat avsedda för annat än bostäder.

Ventilationsaggregat avsedda för annat än bostäder (NRVU) behöver inte ekodesignmärkas. Vår beräkningssjukvara Energy Optimizer på vår webbplats www.enervent.se fastställer om det valda NRVU-aggregatet uppfyller kraven för ekodesign för det avsedda projektet.

Tekniska data

Allmän information

Luftvolym	39 - 306 l/s
Tryckskillnad	50 - 125 Pa
Läckage	externt < 5 % (testtryck 300 Pa) internt < 5 %
Kanalstorlek	Ø 250 mm
Vikt	203 kg
Standardfilter, 2 x påsfilter Filtermått (B x H x D)	M5/M5 Tilluft 287 x 592 x 340 mm Frånluft 287 x 538 x 340 mm
Alternativt filter, 2 x påsfilter Filtermått (B x H x D)	F7/M5 eller F7/F7 Tilluft 287 x 592 x 340 (305, F7) mm Frånluft 287 x 538 x 340 (305, F7) mm
IP-klass	IP44 (extern styrning IP20)
Anslutningar för värmebatteri för vatten	Inlopp/retur 20 mm
Anslutningar för kylbatteri för vatten	Inlopp/retur 20 mm
Anslutningar för förångare	Inlopp ½", retur 20 mm
Kondensanslutning	¼" invändig gänga
Märkspänning	230 V, modeller med elektrisk värmare 400 V
Märkström	Motorer 6,6 A totalt Elektrisk eftervärmare 10 A

Fläktar

Typ av fläkt för till- och frånluft	Ebm-Papst
Typ av motor för till- och frånluft	G3G180-AD43-71 (EC-typ)
Märkspänning	230 V (AC)
Typ av fläktblad	Radiella, framåtböjda
Nominell effekt	520 W
Fläktstyrning ECC/ESC-styrning	4 steg (parallell körning, möjlighet att köra tilluft -20 % lägre till +10 % högre än frånluft). Varje steg kan justeras inom en skala på 20 %.
Fläktstyrning EDA/MD-styrning	Steglös (till- och frånluft körs separat)

Värmeväxlare

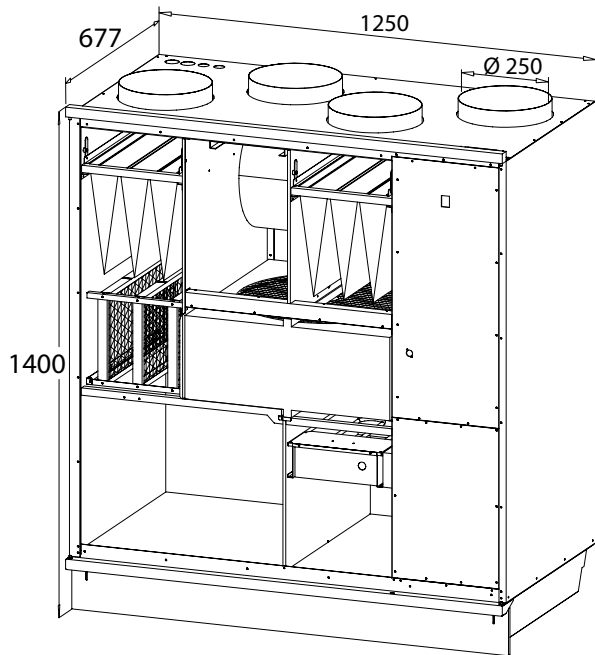
Typ av värmeväxlare	Roterande värmeväxlare
Material	Aluminium
Värmeväxlarens yta	92 m ²
Värmeväxlarens mått	520 x 200 (60 µ)
Värmeväxlarens motor	6 W
Värmeväxlarens effekt	75 - 85 % p.a.

Övrig information

Material inuti höljet	Zink-belagd stålplåt
Material utanpå höljet	Zink-belagd pulverlackerad stålplåt
Ljudnivå i tilluftskanalen vid fläkthastigheter på 20, 40, 60, 80 och 100 % LWA	41, 45, 58, 66, 68 dB(A)
LPA, dB(A), 10 m ² : ljudabsorption	40, 38, 47, 52, 55 dB(A)
Elektrisk eftervärmeeffekt i standardutförande	4 000 W
Placering av kylbatteri (CG)	Inbyggt

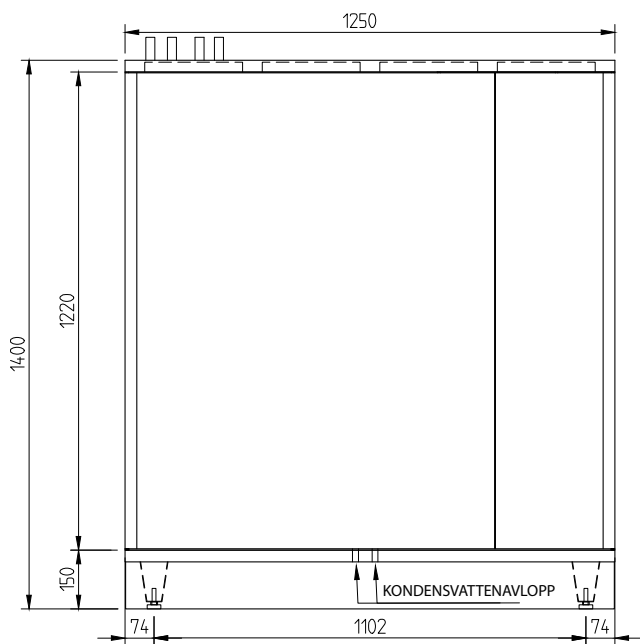
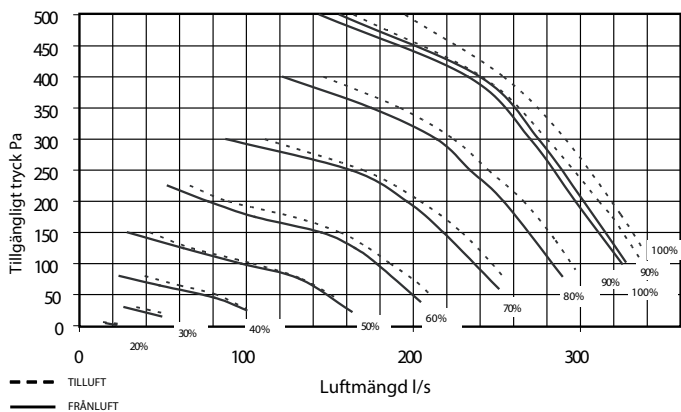


Dimensionsritningar



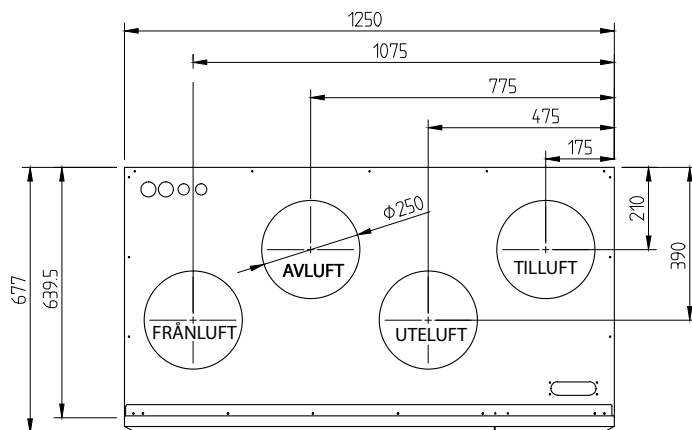
Kapacitetskurvor

Pegasos till- och frånluftens kapacitetskurva med M5/M5 filter



Installation

Montering	Golv	X	Vägg	Tak
Ramalternativ			Höger	X
			Vänster	



Enervent Oy
Kipinätie 1, FI-06150 BORGÅ
Tfn +358 207 528 800
enervent@enervent.com
www.enervent.se

enervent

Enervent i Sverige:
Ventener AB
Tfn 010-4826551
www.enervent.se