

BESKRIVNING, FUNKTION

ÖLR är ett ljuddämpande överluftsdon anpassat för montage på regelvägg.

MATERIAL

ÖLR: Av pulverlackerad stålplåt, vit kulör RAL 9010. Invändigt klädd med tvättbar och fiberfri isolering typ Thewoolin
 R: Ram av pulverlackerad stålplåt, vit kulör RAL 9010

TILLBEHÖR

R: Fästram

MONTAGE

Ramarna monteras på vardera sida om vägg över håltagningar. Dondelarna trycks fast på ramarnas fästpinnar.

INJUSTERING, RENSNING, MILJÖ

MIS-anvisning och miljövarudeklaration kan hämtas på vår hemsida www.klimatbyran.se eller beställs direkt från oss.



SNABBVAL

Storlek	100	125	160
l/s vid 15 Pa	23	31	42

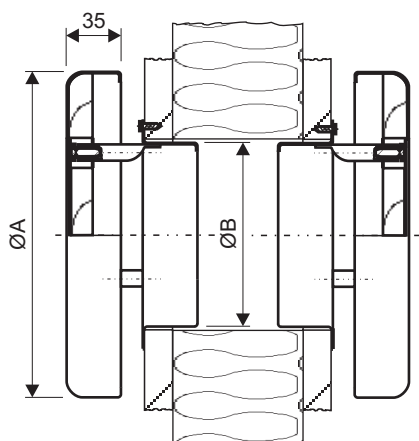
Specifikation

Överluftsdon av KLIMATBYRÅNS typ

ÖLR XXX - X

Donstorlek 100, 125, 160
 Ram R

Exempel: ÖLR160-R



Mått ÖLR

ÖLR	ØA	ØB	Håltagn.
100	185	98	105
125	220	123	130
160	220	158	165

TEKNISKA DATA

Donets reduktionstal är uppmätt enligt standarden SS-EN-ISO 140-3:95 och är relaterad till 1 m² referensarea. Om väggens ljuddämpande egenskaper försvinner (betong-, tegelvägg eller kanalstos i vägg) försämras R_w-värdet med ca. 7 dB.

För redovisade värden för flöden/tryck i tabell 2 överstiger ljudnivån ej 30 dB(A) vid 10 m² ekvivalent ljudabsorptionsarea.

För beräkning av minskningen av en väggs reduktionstal med monterat överluftsdon, se kapitel 10, blad 10:13.

Tabell 1 Lufflödeskapacitet ÖLR

ÖLR	Max. lufflöde l/s		
	10 Pa	15 Pa	20 Pa
100	19	23	27
125	25	31	36
160	34	42	48

Tabell 2 Reduktion dB ÖLR

ÖLR	Oktavband					R _w
	125	250	500	1000	2000	
100	31	39	33	27	35	33
125	30	37	32	25	33	31
160	28	33	30	23	32	29

Tol. ±3 dB