

Enervent LTR-4

OMFATTANDE TEKNISKA DATA

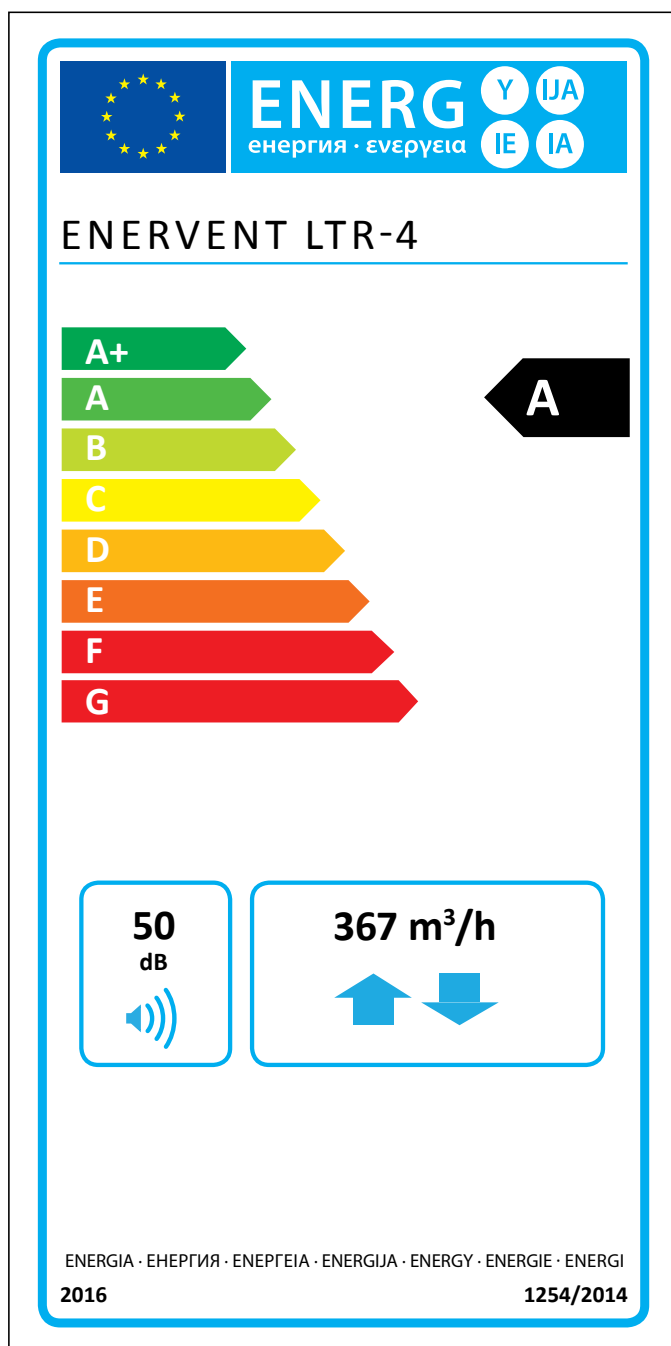


enervent

Enervent LTR-4

Enervent LTR-4 lämpar sig bäst för medelstora fristående hus eller lägenheter.

Aggregaten i serie LTR är utformade för installation i taket, vinden, innertaket eller ett tekniskt utrymme. Den horisontella installationen sparar ofta på utrymmet. Aggregaten i serie LTR är välisolerade och kan installeras på kalla platser. Aggregatet behöver tilläggsisolering om temperaturen sjunker under $-10\text{ }^{\circ}\text{C}$. Aggregatets enkla men geniala struktur och låga tryckfall säkerställer en billig och säker drift.



Informationen på energietiketten för denna produkt har definierats med lokal behovsstyrning. Lokal behovsstyrning betyder att ventilationsenheten kontinuerligt reglerar fläkthastigheten (erna) och flödena med hjälp av flera givare. Kom ihåg att ansluta alla lokala givare (några säljs som extra utrustning) för att uppnå den angivna energiklassen.

Tekniska data

Allmän information

Referensflöde i enlighet med Ekodesigndirektivet (50 Pa)	102 l/s
Luftvolym	15 – 145 l/s
Tryckskillnad	25 – 125 Pa
Läckage	externt < 5 % (testtryck 300 Pa) internt < 5 %
Kanalstorlek	Ø 200 mm
Vikt	85 kg
Standardfilter, 2 x påsfilter Filtermått (B x H x D)	F7/M5 474 x 216 x 60 mm (M5) 474 x 216 x 60 mm (F7)
Alternativa filter, 2 x påsfilter Filtermått (B x H x D)	F7/F7 474 x 216 x 60 mm (F7)
IP-klass	IP44 (extern styrning IP20)
Kondensanslutning	¼" invändig gänga
Märkspänning	230 V
Märkström	Motorer 2,6 A totalt Elektrisk eftervärme 3,48 A

Fläktar

Typ av fläkt för till- och frånluft	Ebm-Papst
Typ av motor för till- och frånluft	G3G146-HK07-11
Märkspänning	230 V (AC), EC-typ med extern elektronisk utrustning
Typ av fläktblad	Radiella, framåtböjda
Nominell effekt	163 W
Akustiska data	65 dB(A) DIN 45635-1 ISO 3745
Fläktstyrning ECC/ESC-styrning	4 steg (parallell körning, möjlighet att köra tilluft -20 % lägre till +10 % högre än frånluft). Varje steg kan justeras inom en skala på 20 %.
Fläktstyrning EDA/MD-styrning	Steglös (till- och frånluft körs separat)

Värmeväxlare

Typ av värmeväxlare	Roterande värmeväxlare
Material	Aluminium
Värmeväxlarens yta	84 m ²
Värmeväxlarens mått	420 x 200 (60 µ)
Värmeväxlarens motor	5 W
Värmeväxlarens effekt	75 – 85 % p.a.

Övrig information

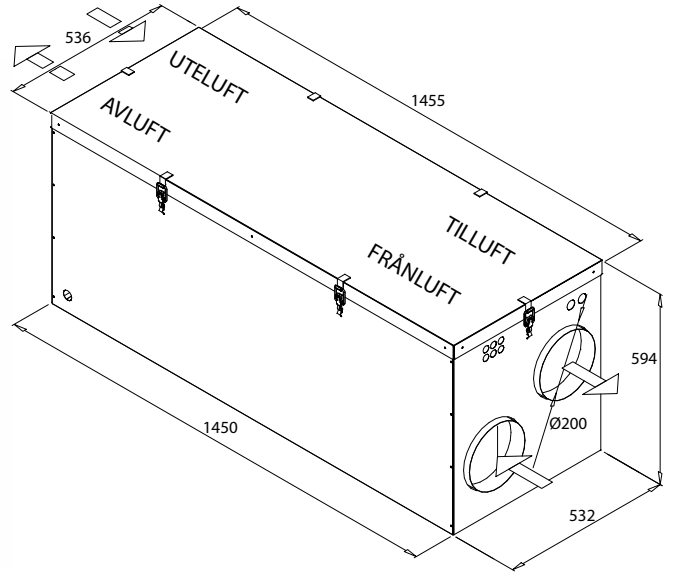
Material inuti höljet	Zink-belagd stålplåt
Material utanpå höljet	Zink-belagd stålplåt
Elektrisk eftervärmeeffekt i standardutförande	800 W
Placering av den vattenburna eftervärmaren	inbyggd
Placering av kylbatteri (CG)	inbyggd

Ljudnivåer

	L _w	L _{wA}
Tilluftskanal	83,3 dB	75,5 dB(A)
Frånluftskanal	71,1 dB	61,8 dB(A)
Uteluftskanal	72,1 dB	61,5 dB(A)
Avluftskanal	82,3 dB	75,0 dB(A)
Genom höljet	65,4 dB	56,5 dB(A)
-> 10 m ² absorption L _{pA}	52,5 dB(A)	

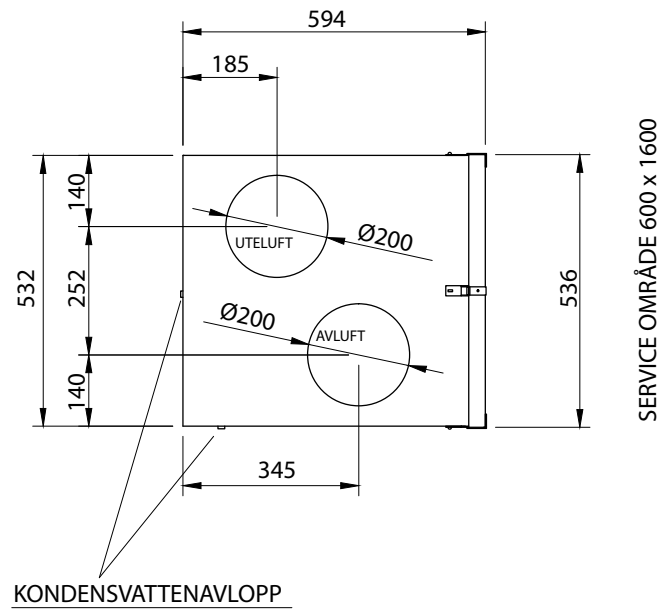
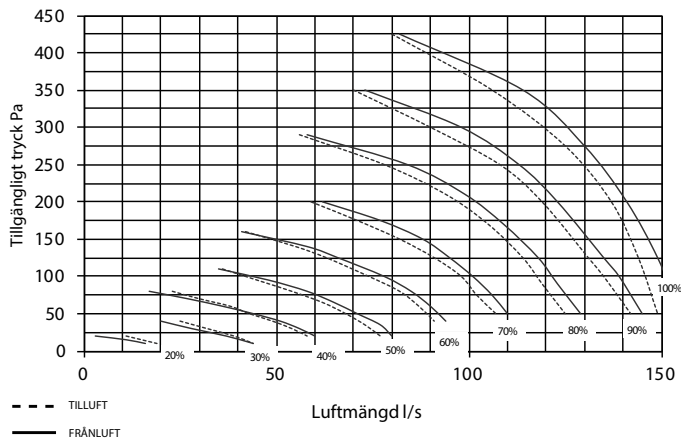


Dimensionsritningar



Kapacitetskurvor

LTR-4 till- och frånluftens kapacitetskurva med F7/M5 filter



Installation

LTR-4 kan installeras med serviceluckan vänd uppåt eller mot någon av sidorna. Aggregatet får inte installeras med luckan vänd nedåt eller kanalanslutningarna i vertikalt läge. LTR-4 aggregat med kylbatterier måste installeras med serviceluckan vänd åt sidan.

Enervent Oy
Kipinätie 1, FI-06150 BORGÅ
Tfn +358 207 528 800
enervent@enervent.com
www.enervent.fi

enervent

Enervent i Sverige:
Ventener AB
Tfn 010-4826551
www.enervent.se