

# Enervent LTR-3

OMFATTANDE TEKNISKA DATA

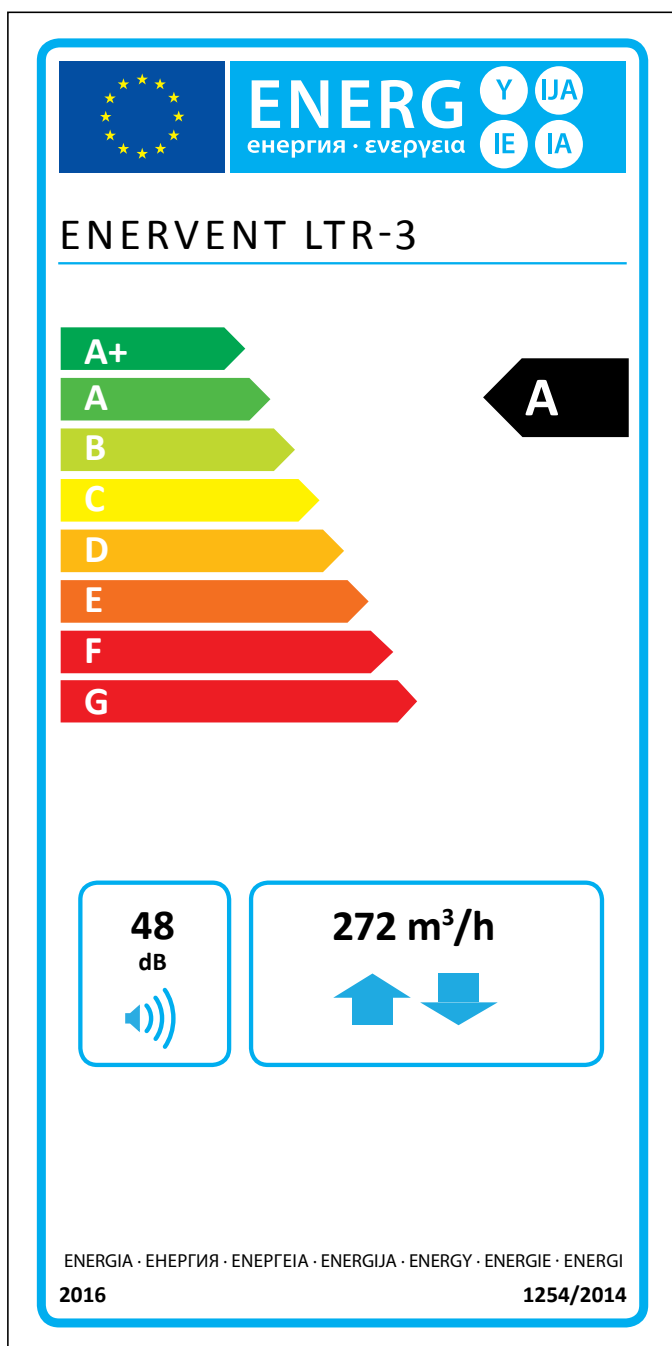


***enervent***

# Enervent LTR-3

Enervent LTR-3 lämpar sig bäst för radhus och små fristående hus.

Aggregaten i serie LTR är utformade för installation i taket, vinden, innertaket eller ett tekniskt utrymme. Den horisontella installationen sparar ofta på utrymmet. Aggregaten i serie LTR är välisolerade och kan installeras på kalla platser. Aggregatet behöver tilläggsisolering om temperaturen sjunker under -10 °C. Aggregatets enkla men geniala struktur och låga tryckfall säkerställer en billig och säker drift.



## Tekniska data

### Allmän information

Referensflöde i enlighet med Ekodesigndirektivet (50 Pa)	76 l/s
Luftvolym	15 – 83 l/s
Tryckskillnad	25 – 125 Pa
Läckage	externt < 5 % (testtryck 300 Pa) internt < 5 %
Kanalstorlek	Ø 160 mm
Vikt	52 kg
Standardfilter, 2 x planfilter Filtermått (B x H x D)	M5/M5 440 x 213 x 15 mm
Alternativa filter, 2 x påsfilter Filtermått (B x H x D)	F7/M5, F7/F7 434 x 211 x 130 mm
IP-klass	IP44 (extern styrning IP20)
Kondensanslutning	¼" invändig gänga
Märkspänning	230 V
Märkström	Motorer 1,8 A totalt Elektrisk eftervärme 2,1 A

### Fläktar

Typ av fläkt för till- och frånluft	Ebm-Papst
Typ av motor för till- och frånluft	G3G146-ED23-06
Märkspänning	230 V (AC), EC-typ med extern elektronisk utrustning
Typ av fläktblad	Radiella, framåtböjda
Nominell effekt	119 W
Akustiska data	65 dB(A) DIN 45635-1 ISO 3745
Fläktstyrning ECC/ESC-styrning	4 steg (parallell körning, möjlighet att köra tilluft -20 % lägre till +10 % högre än frånluft). Varje steg kan justeras inom en skala på 20 %.
Fläktstyrning EDA/MD-styrning	Steglös (till- och frånluft körs separat)

### Värmeväxlare

Typ av värmeväxlare	Roterande värmeväxlare
Material	Aluminium
Värmeväxlarens yta	57 m <sup>2</sup>
Värmeväxlarens mått	370 x 200 (60 µ)
Värmeväxlarens motor	5 W
Värmeväxlarens effekt	75 – 85 % p.a.

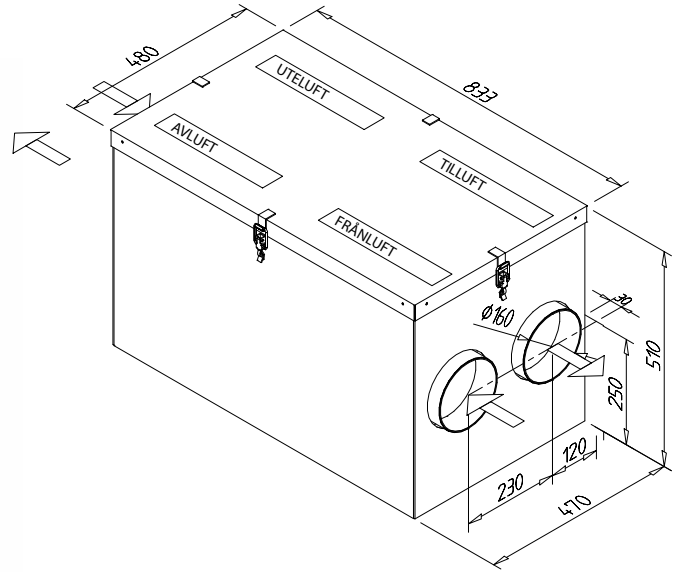
### Övrig information

Material inuti höljet	Zink-belagd stålplåt
Material utanpå höljet	Zink-belagd stålplåt
Ljudnivå i tilluftskanalen vid fläkthastigheter på 20, 40, 60, 80 och 100 % LWA	39, 55, 85, 72, 75 dB(A)
LPA, dB(A), 10 m <sup>2</sup> : ljudabsorption	-, 32, 39, 45, 47 dB(A)
Elektrisk eftervärmeeffekt i standardutförande	500 W
Placering av den vattenburna eftervärmaren	i kanalen
Kanalbatteriets mått (B x H x L), mm	313 x 255 x 356
Placering av kylbatteri (CG)	Inbyggt i E-modeller W-modeller i kanal
Kanalkylarens mått (B x H x L), mm	415 x 330 x 396

Informationen på energietiketten för denna produkt har definierats med lokal behovsstyrning. Lokal behovsstyrning betyder att ventilationsenheten kontinuerligt reglerar fläkthastigheten (erna) och flödena med hjälp av flera givare. Kom ihåg att ansluta alla lokala givare (några säljs som extra utrustning) för att uppnå den angivna energiklassen.

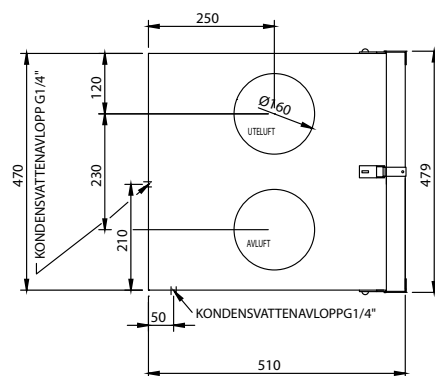
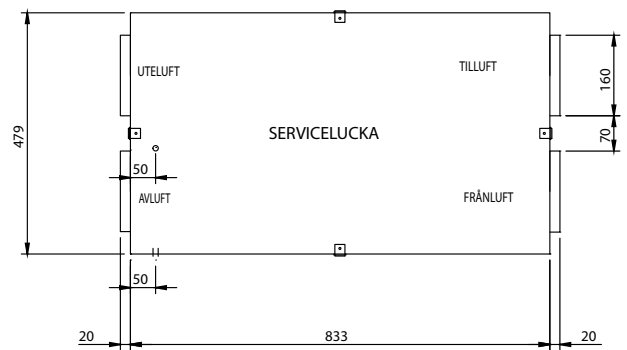
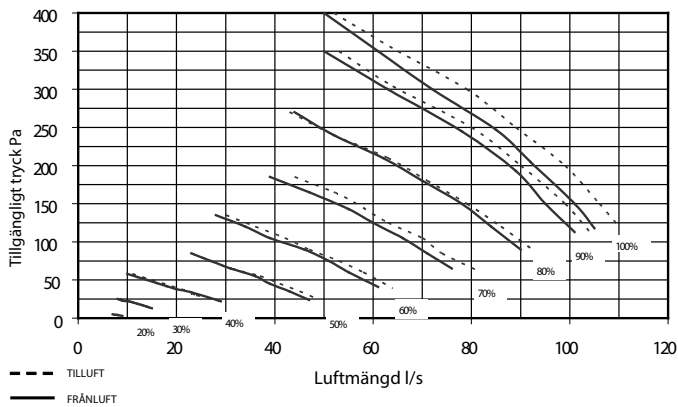


## Dimensionsritningar



## Kapacitetskurvor

LTR-3 till och frånluftens kapacitetskurva med M5/M5 planfilter



## Installation

LTR-3 kan installeras med seriveluckan vänd uppåt eller mot någon av sidorna. Aggregatet får inte installeras med luckan vänd nedåt eller kanalanslutningarna i vertikalt läge. LTR-3 aggregat med kylbatterier måste installeras med seriveluckan vänd åt sidan.

Enervent Oy  
Kipinätie 1, FI-06150 BORGÅ  
Tfn +358 207 528 800  
enervent@enervent.com  
www.enervent.fi

***enervent***

Enervent i Sverige:  
Ventener AB  
Tfn 010-4826551  
www.enervent.se