

BESKRIVNING, FUNKTION

Till- och frånluftsdon för små luftflöden, t.ex. i klädskåp, förråd etc.

MATERIAL

KLKB: Av pulverlackerad stålplåt, vit kulör
RAL 9010

MONTAGE

Donet monteras direkt i till- eller frånluftskanalöppning.

INJUSTERING, RENSNING, MILJÖ

MIS-anvisning och miljövarudeklaration kan hämtas på vår hemsida www.klimatbyran.se eller beställs direkt från oss.



SNABBVAL, 6 fria hål

Storlek	Tilluft	Frånluft
l/s vid 20dB(A)	6	5
l/s vid 25dB(A)	7	6

Specifikation

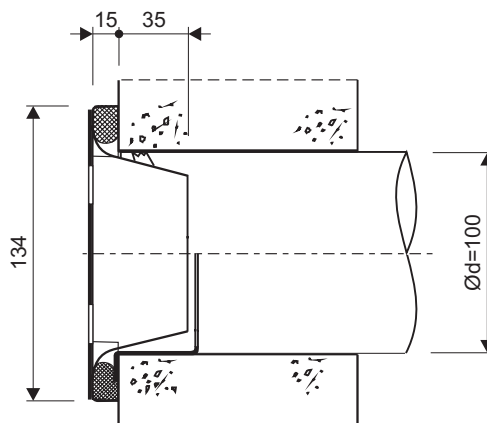
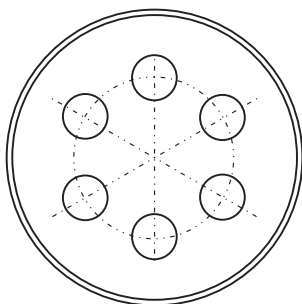
Till-/frånluftsdon av KLIMATBYRÅNS typ

KLKB XXX - X

Donstorlek
Ram

100
R

Exempel: KLKB100-R



TEKNISKA DATA

Ljudeffektnivå/oktavband: L_w dB

Ljudtrycksnivå: L_{PA} dB (A)
(avläses ur diagram 1-2)

Korr: K_0 dB ur tabell 1

$$L_w = L_{PA} + K_0$$

Egendämpning inkl. mynningsdämpning enligt tabell 2 gäller från kanal till rum.

Mätningarna har utförts enligt ISO 9614-2 samt ISO 11691:1995.

Ljudtrycksnivåerna L_{PA} , i diagrammen motsvarar A-vägd ljudnivå i efterklangsfältet vid 10 m² ekvivalent ljudabsorptionsarea. Det motsvarar 4 dB rumsdämpning i ett normaldämpat rum med 25 m³ rumsvolym. Till höger följer några exempel på korrigeringar vid andra typer av rum.

Tabell 1 Korrektion K_0 dB KLKB

KLKB	Oktavband							
	63	125	250	500	1000	2000	4000	8000
Tilluft	+18	+4	-5	+1	-1	-5	-14	-26
Frånluft	+10	+5	-2	0	-1	-3	-10	-32

Tol. ±3 dB

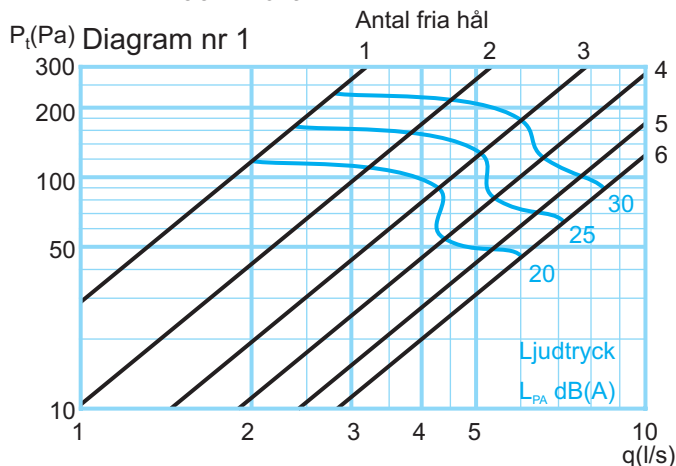
Tabell 2 Egendämpning KLKB

KLKB	Oktavband							
	63	125	250	500	1000	2000	4000	8000
	23	19	16	12	7	7	18	18

Tol. ±3 dB

Rumsvolym	Typ av rum	Korrigerig
5 m ³	hårt rum	+6 dB
5 m ³	normalt rum	+4 dB
5 m ³	dämpat rum	+2 dB
25 m ³	hårt rum	+2 dB
25 m ³	dämpat rum	-2 dB

KLKB100 Tilluft



KLKB100 Frånluft

