

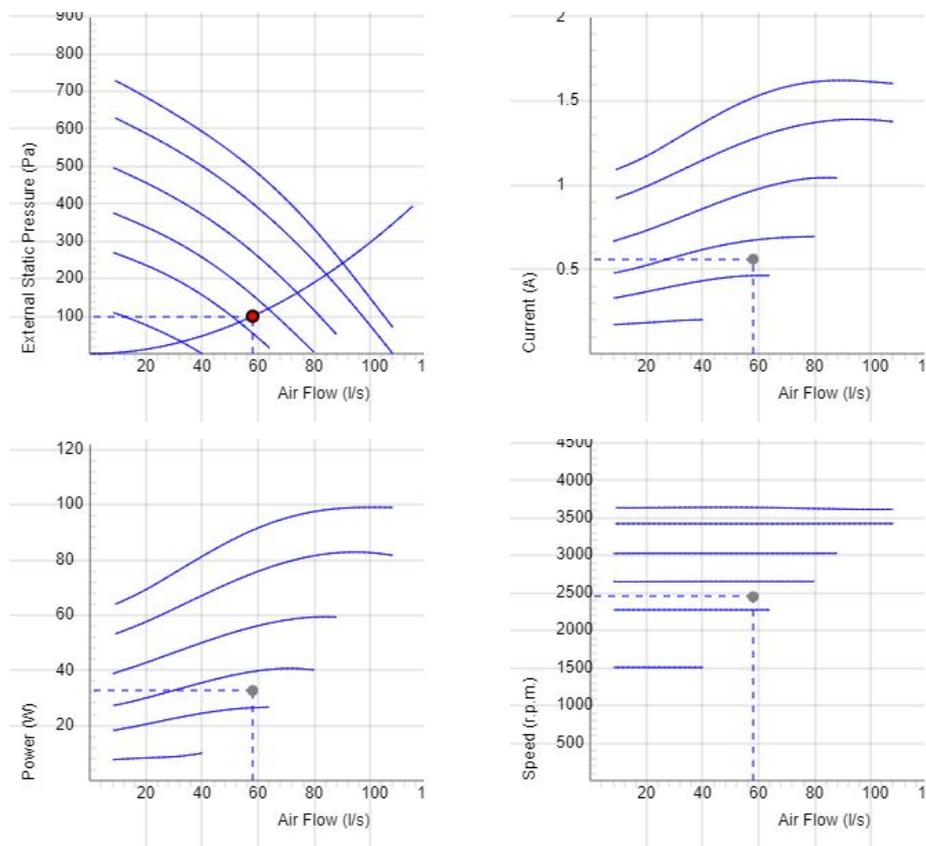
## HERU 100 T EC



- Väggsmodell med toppanslutning.
- Konstruerat för till- och frånluftsventilation med energiåtervinning s.k. FTX.
- Lämplig för installation i lägenheter, småhus, kontor och andra lokaler där det ställs stora krav på inomhusmiljön.
- Hög temperaturverkningsgrad, låg energianvändning (SFP), låg ljudnivå, hög driftsäkerhet och ger en ren inomhusluft.
- En unik konstruktion där alla köldbryggor minimerats.
- Användarvänlig med en trådlös IQ CONTROL med 4,3" touch-display för drift och övervakning.
- Integrerad modbuskommunikation som standard. Inga tillbehör krävs.
- Appstyrning via Cloudtjänst som standard.
- Enkel installation med hjälp av wizard.
- Möjlighet att skapa driftscheman.
- Integrerad styrning för förvärmare.
- Stöd för inkoppling av närvarogivare.
- Luftflödet genereras av två tystgående radialfläktar med EC-motor, fläkthjul med bakåtböjda skovlar.
- Fläktarna är anslutna med snabbkontakter och är mycket lätta att ta ur för rengöring.
- Regenerativ roterande värmeväxlare av icke hygroskopisk typ, tillverkad av aluminium och placerad centralt i aggregatet. Värmeväxlaren kan enkelt demonteras för rengöring.
- Levereras med brännbart kassetfilter typ ISO ePM1 50% som standard, för både från- och tilluften. Filtren är mycket enkla att byta ut.
- Inbyggd styrning för värme/kyla. Aggregatet kan användas för att förbättra komforten i lokalen genom värmeåtervinning eller nattkyla.
- Aggregatet är försett med inbyggd elektrisk eftervärmare.
- Aggregatets insida är tillverkat av galvaniserad stålplåt, medan ytterhöljet är tillverkat av stålplåt belagd med Galfan. Ytterhöljets plåt håller korrosionsklass C3.
- 50 mm isolering i aggregatets sidor, topp, botten och luckor. 30mm isolering i aggregatets rygg.
- Placeras i varmt utrymme, exempelvis tvättstuga, förråd eller grovkök.
- Beställs i höger- eller vänsterutförande.
- HERU 100T och HERU 160T är försedda med anslutning för spiskåpa. Luft från spiskåpa passerar inte rotern vilket säkerställer att matos inte går tillbaka in i lokalen.
- HERU 100T och HERU 160T är försedda med stickkontakt.
- Integrerade ljuddämpare på till- och avluftssidan.
- Tre års garanti vid kontinuerlig drift.

OBS! Garantin för HERU gäller endast under försättning att tillbehör/utrustning (t.ex. filter) från H.Östberg AB sortiment används.

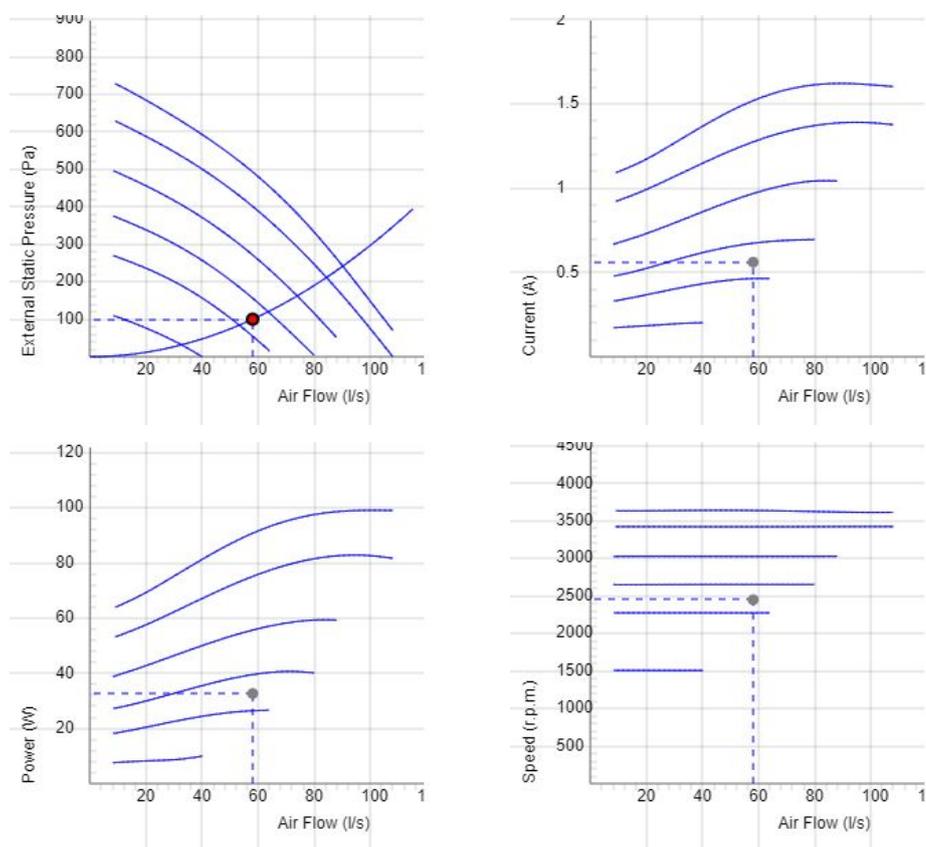
## DIAGRAM - TILLUFT



## Data - TILLUFT

Luftflöde (l/s) 58	Externt statiskt tryck (Pa) 100	Effekt (W) 32.6	Varvtal (r.p.m.) 2449	Ström (A) 0.561	Spänning (V) 6.46
-----------------------	------------------------------------	--------------------	--------------------------	--------------------	----------------------

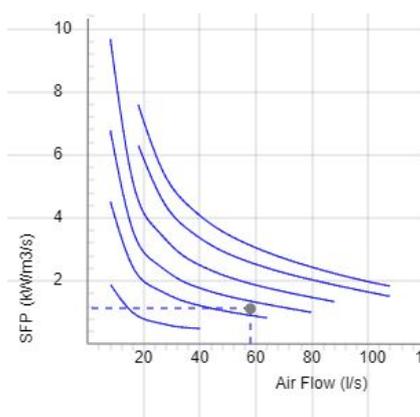
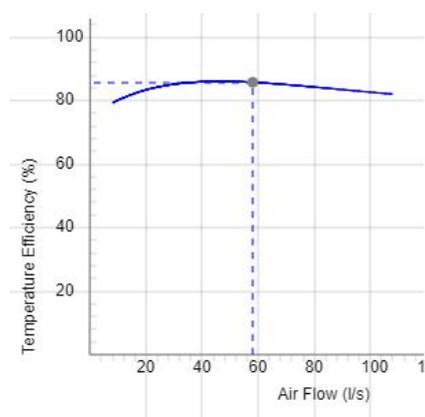
## DIAGRAM - FRÅNLUFT



## Data - FRÅNLUFT

Luftflöde (l/s) 58	Externt statiskt tryck (Pa) 100	Effekt (W) 32.6	Varvtal (r.p.m.) 2449	Ström (A) 0.561	Spänning (V) 6.46
-----------------------	------------------------------------	--------------------	--------------------------	--------------------	----------------------

## DIAGRAM - KOMBINERAT

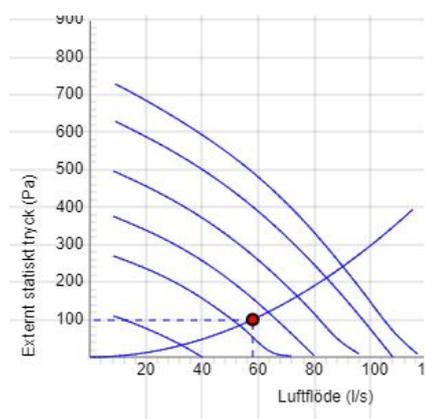


## DATA KOMBINERAT

Verkningsgrad (%)  
85.8

SFP (kW/m3/s)  
1.12

## LJUD



	Tot	63	125	250	500	1k	2k	4k	8k
Tilluft Lw dB(A)	64	52	57	60	56	49	52	43	34
Frånluft Lw dB(A)	52	40	48	43	44	45	39	33	16
Omgivning Lw dB(A)	43	32	41	37	30	25	24	26	28
Omgivning Lp dB (A) 3m	36								

## Data - SOUND

Luftflöde (l/s) 58	Externt statiskt tryck (Pa) 100	Effekt (W) 32.6	Varvtal (r.p.m.) 2449	Ström (A) 0.561	Verkningsgrad (%) 85.8	SFP (kW/m3/s) 1.12	Spänning (V) 6.46
-----------------------	------------------------------------	--------------------	--------------------------	--------------------	---------------------------	-----------------------	----------------------

## TEKNISKA DATA

Parameter	HERU 100 T EC-y1 RE 8010795		HERU 100 T EC-y1 LE 8010796	
	Värde	Enhet	Värde	Enhet
Spänning	230	V	230	V
Fas	1	~	1	~
Frekvens	50	Hz	50	Hz
Effekt	1410	W	1410	W
Effekt, fläktar	198	W	198	W
Effekt, elvärmare	1200	W	1200	W
Ström	6.9	A	6.9	A
Ström, fläktar	1.60	A	1.60	A
Ström, elvärmare	5.22	A	5.22	A
Varvtal	3600	r.p.m.	3600	r.p.m.
Ljudtrycksnivå, 3 m	41	dB(A)	41	dB(A)
Vikt	66	kg	66	kg
Vikt (tomt hölje)	36.3	kg	36.3	kg
Skyddsklass	41	IP	41	IP
Kanalanslutning	125	mm	125	mm
Max flöde @ 0Pa	116	l/s	116	l/s
Max tryck	760	Pa	760	Pa
Spänning, intervall	220-240	V	220-240	V

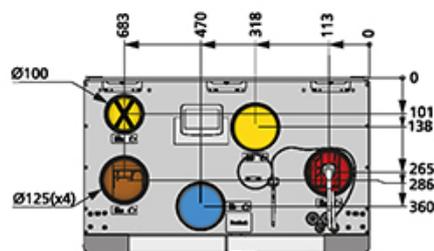
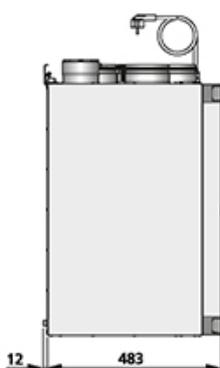
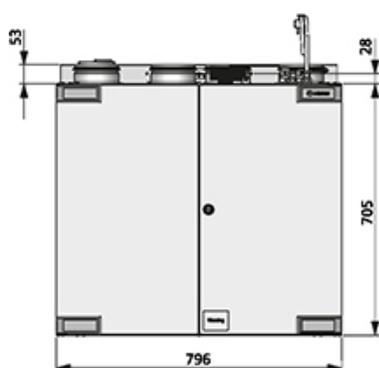
## PRODUKTINFORMATIONSBLAD

Parameter	Värde	Enhet
(a) Tillverkare	Östberg	-
(b) Modellkod	See column heading	-
(c) SEC genomsnittlig zon	-41	kWh/m <sup>2</sup>
SEC genomsnittlig zon, klass	A	-
SEC varm zon	-15.9	kWh/m <sup>2</sup>
SEC varm zon, klass	E	-
SEC kall zon	-84.9	kWh/m <sup>2</sup>
SEC kall zon, klass	A+	-
(d) Deklarerad typ	RVU / BVU	-
(e) Typ av drivenhet	Variable speed drive	-
(f) Typ av värmeåtervinning	Regenerative	-
(g) Termisk verkningsgrad	84.8	%
(h) Max. luftflöde (@100Pa)	378	m <sup>3</sup> /h
(i) Effekt vid max. luftflöde	198	W
(j) Ljudeffektnivå	45	dB LwA
(k) Referensflöde	0.073	m <sup>3</sup> /s
(l) Referenstryckskillnad	50	Pa
(m) SPI (Specifik tillförd effekt)	0.37	W/(m <sup>3</sup> /h)
(n) Typ av styrning/ctrl faktor	Local demand control(accessory)/0.65	-
(o) Yttre (och inre) läckfaktorer	1,99 (3,99)	%
(p) Blandningsgrad	N/A	-
(q) Visuell filtervarning	In remote control	-
(r) Instruktion tillufts-/frånluftsgaller	See manual	-
(s) Demonteringsinstruktioner	fsp.ostberg.com	-
(t) Luftflödeskänslighet	N/A	-
(u) Lufttäthet	N/A	m/s
(v) AEC (årlig elförbrukning)	194	kWh
(w) AHS genomsnittligt klimat	4586	kWh

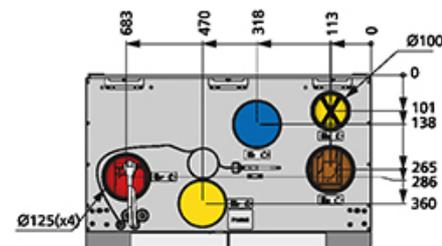
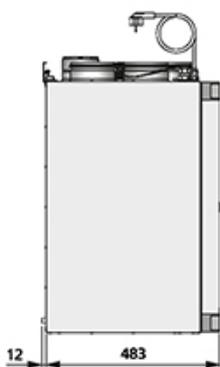
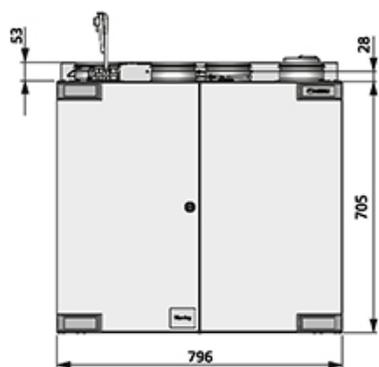
Parameter	Värde	Enhet
AHS varmt klimat	2074	kWh
AHS kallt klimat	8971	kWh

## MÅTTSKISS

RIGHT-HAND DESIGN with cooker hood connection



LEFT-HAND DESIGN with cooker hood connection



### ENGLISH

- Supply air
- Extract air
- Exhaust air
- Fresh air
- ⊗ Cooker hood

### SVENSKA

- Tilluft
- Frånluft
- Avluft
- Uteluft
- ⊗ Spiskåpa

### NORSKA

- Tilluft
- Avtrekk
- Avkast
- Luftinntak
- ⊗ Kjøkkenhette

### SUOMI

- Tuloilma
- Poistoilma
- Jäteilma
- Ulkoilma
- ⊗ Liesituuletin

### DEUTSCH

- Zuluft
- Abluft
- Fortluft
- Frischluft
- ⊗ Dunstabzugshaube

### POLSKI

- Powietrze nawiew
- Powietrze wywiew
- Powietrze usuwane
- powietrze z zewnątrz
- ⊗ Okapu kuchennego

### ITALIANO

- Aria di immissione
- Aria di estrazione
- Sfiato
- Aria di esterna
- ⊗ Cappa cucina

## TILLBEHÖR

### Mekaniska tillbehör



Kombidon 125



Filter kit HERU 100 T  
NextGen



Ljuddämpare LDC  
125

### Elektroniska tillbehör



IQC Touch display



Dockningsstation IQC



Förlängningskabel,  
antenn IQC



Firmware HERU IQC  
v1.09i



HERU IQ App



Tryckstyrning IQC



Eftervärmakit  
Vatten, HERU 100 T  
NextGen



Rumsgivare



Kanalgivare



Fukt- och  
temperaturgivare



Rumsgivare CO2



Spjällställdon