

FUNKTION

Cirkulärt rutmönstrat från- eller överluftsdon för de flesta typer av lokaler. Galler av tunna aluminiumlameller för lågt tryckfall och liten egenljudalstring. Levereras som standard utan skruvhål i ramen. Nippelanslutning med gummitätning.

MATERIAL

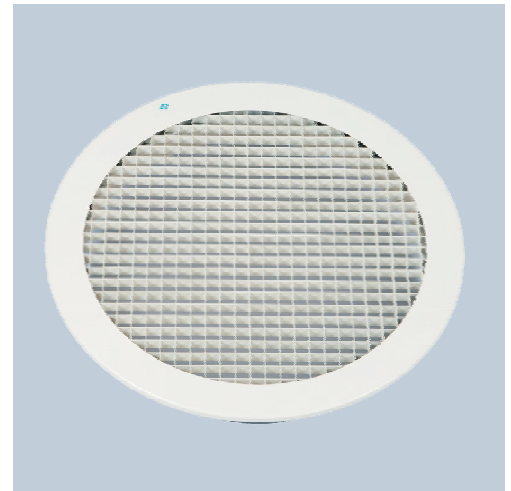
E50: Raster av aluminium och ram av förzinkad plåt. Donet pulverlackerat i vit standardkulör. Don kan levereras i alternativa kulörer. För generell produktspecifikation, se sida 0:2.

MONTAGE

E50 monteras på en sida eller vardera sida om vägg över håltagning. Fästes vid behov med skruv genom ram.

INJUSTERING, RENSNING, MILJÖ

MIS-anvisning och Byggvarudeklaration (BVD) kan hämtas på vår hemsida www.klimatbyran.se eller beställas direkt från oss.



LEDORD

- Frånluft och överluft
- Stor andel fri area
- Lågt tryckfall
- Enkelt montage

SNABBVAL, 2-sidigt

Storlek	125	160	200	250	315	400	500	630
I/s vid 7 Pa	23	41	65	110	195	300	480	740

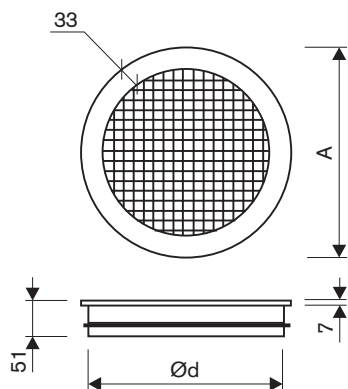
SPECIFIKATION

Rutgaller av KLIMATBYRÅNS typ

Donstorlek 125, 160, 200, 250, 315, 400, 500, 630

E50 XXX

Exempel: **E50315**


Mått E50

E50	125	160	200	250	315	400	500	630
A	175	210	250	300	365	450	550	680
Ød	123	158	198	248	313	398	498	628

TEKNISKA DATA

Ljudnivån gäller för en ekvivalent ljudabsorptionsarea av 10 m².

Ljudeffektnivå: L_w dB
(avläses ur diagram 1)

Korr: K₀ dB ur tabell 1

$$L_w = L_{PA} + K_0$$

Tabell 1
Korrektion K₀ dB E50

E50	Oktavband							
	63	125	250	500	1000	2000	4000	8000
125	+8	-2	-5	+1	-1	-2	-10	-29
160	+4	-3	-4	0	-1	-2	-10	-29
200	+2	-3	-2	0	0	-2	-13	-26
250	+8	-4	-2	-2	0	-1	-14	-28
315	-1	-3	0	-1	0	-3	-12	-30
400	-1	0	+3	0	0	-4	-16	-33
500	+3	0	+3	+2	0	-6	-24	-33
630	+16	+7	+5	+3	-2	-8	-18	-31

Tol. ±3 dB

Dimensioneringsdiagram 1, 2-sidigt
