

FUNKTION

Tilluftsgaller med ställbara lameller och fast luftriktare för industri- och lagerlokaler. OBS! Gallerhöjden är anpassad till bestämda kanaldimensioner. Se måttabell.
Max. rekommenderad undertemperatur 6 °C.

MATERIAL

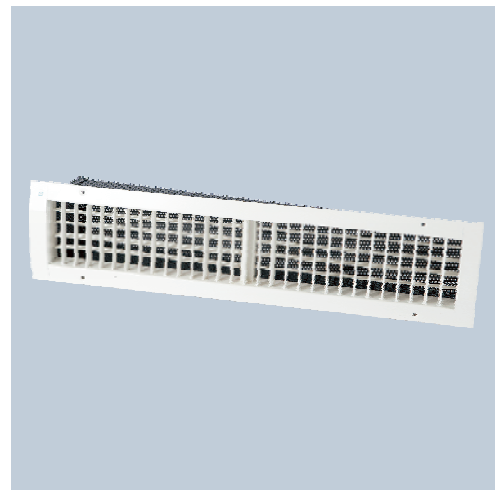
Dondel av pulverlackerad stålplåt i vit standardkulör.
Luftriktare av galvaniserad stålplåt.
För generell produktspecifikation, se sida 0:2.

MONTAGE

Donet monteras direkt i cirkulär kanal.
Max. rekommenderad montagehöjd är 4,5 m.

ÖVRIG DOKUMENTATION

DU-instruktion, Byggvarudeklaration (BVD) och k-faktorhäfte kan hämtas direkt på vår hemsida www.klimatbyran.se.



LEDORD

- Ställbar spridningsbild
- Enkelt montage
- För kanal Ø160 - Ø1000

SNABBVAL, rakblåsande

Storlek	400-50	500-50	600-50	400-100	500-100	600-100	600-150	600-200
I/s vid 20dB(A)	36	41	51	75	90	108	140	210
I/s vid 25dB(A)	44	50	60	90	105	125	170	250

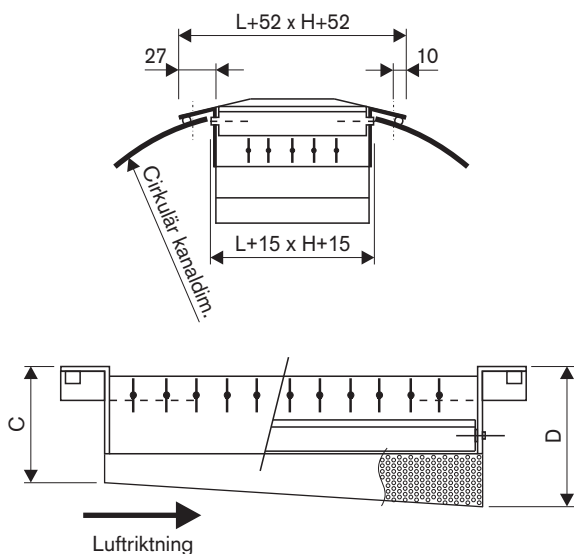
SPECIFIKATION

Galler av KLIMATBYRÅNS typ

DSK XXX-XXX

Donstorlek enligt tabell 1

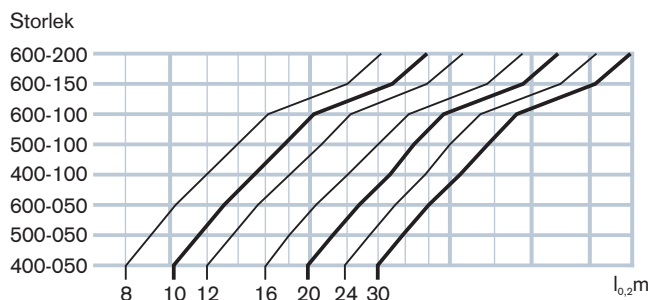
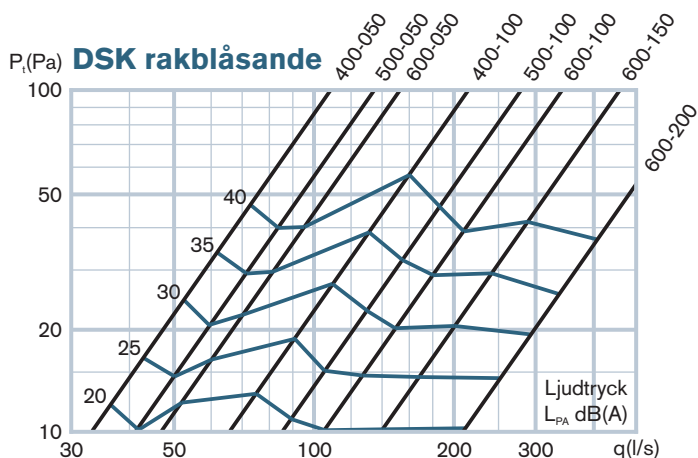
Exempel: **DSK600-50**



Ljudtrycksnivåerna L_{PA} i diagrammen motsvarar A-vägd ljudnivå i efterklangsfältet vid 10 m² ekvivalent ljudabsorptionsarea. Det motsvarar 4 dB rumsdämpning i ett normaldämpat rum med 25 m³ rumsvolym. Nedan följer några exempel på korrigeringar vid andra typer av rum.

Rumsvolym Typ av rum Korrigering

5 m ³	hårt rum	+6 dB
5 m ³	normalt rum	+4 dB
5 m ³	dämpat rum	+2 dB
25 m ³	hårt rum	+2 dB
25 m ³	dämpat rum	- 2 dB



Angivna kastlängder är uppmätta för don monterade 200 mm från tak.

Mått DSK

Nom. storlek L x H	Håltagning	C	D	Kanaldim.	
				Min.	Max.
400 - 50	415 x 65	60	105	160	315
500 - 50	515 x 65	65	125	160	315
600 - 50	615 x 65	70	140	160	315
400 - 100	415 x 115	60	105	315	500
500 - 100	515 x 115	65	125	315	500
600 - 100	615 x 115	70	140	315	500
600 - 150	615 x 165	70	140	400	630
600 - 200	615 x 215	70	140	630	1000

Tabell 1

Korrektion Ko dB DSK

DSK	Oktavband							
	63	125	250	500	1000	2000	4000	8000
400-50	+3	+2	-1	+1	-2	-1	-12	-26
400-100	+4	-2	-1	-1	0	-2	-11	-27
500-50	+6	+2	+1	+3	-2	-4	-17	-32
500-100	+7	-1	0	-1	0	-2	-14	-30
600-50	+5	+2	+1	+1	-1	-2	-16	-35
600-100	+5	+1	+1	0	0	-3	-14	-31
600-150	+6	-2	+2	+1	0	-4	-15	-34
600-200	+3	-4	0	+2	0	-3	-16	-35

Tol. ±3 dB

Tabell 1

Egendämpning DSK

DSK	Oktavband							
	63	125	250	500	1000	2000	4000	8000
400-50	20	15	9	5	2	1	0	0
400-100	17	12	7	3	1	0	0	0
500-50	19	14	8	4	1	0	0	0
500-100	17	11	6	2	1	0	0	0
600-50	19	13	8	3	1	0	0	0
600-100	16	10	5	2	1	0	0	0
600-150	14	9	4	2	0	0	0	0
600-200	13	8	3	1	0	0	0	0

Tol. ±3 dB

TEKNISKA DATA

Ljudeffektnivå/oktavband: $L_w = L_{PA} + K_o$ dB

Egenljuddämpning gäller för don inklusive mynningsdämpning. Mätningarna har utförts enligt ISO 9614-2 samt ISO 11691:1995.

DIMENSIONERING

Dimensioneringsdiagrammet gäller för ett don, monterat i en cirkulär tilluftskanal. Maximal luft hastighet före första donet i en donserie får ej överstiga 4 m/s. För vid-spridande don gäller att tryckfallet ökar med c:a 25% och ljudtrycksnivån med c:a 2 dB. Kastlängden minskar med c:a 25%.