

# ***enervent***<sup>®</sup>

EDA kylning

Planerings-, installations- och bruksanvisning

Läs denna anvisning noggrant innan du installerar aggregatet och  
spara anvisningen för framtida behov.

**CG/CX**  
***Cooling***

## INNEHÅLLSFÖRTECKNING

ALLMÄNT	
TYPBETECKNING	3
TECKENFÖRKLARING	3
FÖRORD	3
VARNING	3
<b>COOLING GEO JORDKYLA</b>	
ALLMÄNT	4
AUTOMATIK	4
RÖRINSTALLATIONER	4
PRINCIPSCHEMA	5
CG KOPPLINGSCHEMA	8
<b>COOLING EXPANSION DX KYLA</b>	
ALLMÄNT	9
AUTOMATIK	9
RÖRDRAGNINGAR	9
UTEENHET	9
INSTALLATION AV SYSTEMET	9
ISOLERING AV VENTILATIONSKANALERNA	10
IBRUKTAGANDET AV SYSTEMET	11
ENERVENT DX-UTEENHETERNAS TEKNISKA DATA	11
PRINCIPSCHEMA (UTENENHETEN ÄR INTE FRÅN ENERVENT)	12
STYRNING AV KYLAN	13
PRINCIPSCHEMA (UTENENHETEN ÄR FRÅN ENERVENT)	14
KOPPLINGSCHEMA (UTENENHETEN ÄR FRÅN ENERVENT)	15
FÖRSÄKRAN OM ÖVERENSSTÄMMELSE	16

OBS! Ventilationsaggregatet styrs med EDA-automatiken. Läs också EDA-bruksanvisningen innan aggregatet tas i bruk. Om det förekommer kapitel med samma namn i bruksanvisningarna följs den här anvisningen (CG/CX).

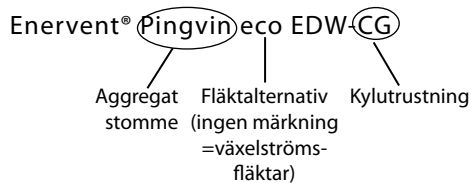
## TYPBETECKNING

Inne i ventilationsaggregatet finns en typskylt. Kopiera skyltens data här brevid, så finns det lätt tillgängligt då det behövs, t.ex. vid beställning av filter. Före du börjar läsa, kontrollera typbeteckningen på ditt aggregat.

Denna bruksanvisning omfattar följande modeller:

Alla Enervent ventilationsaggregat med -CG eller -CX utrustning

## TECKENFÖRKLARING



- CG** Utrustning för Cooling Geo (jordkyla) ingår i leveransen. Leveransen inkluderar vattenkylbatteri, 3-vägs ventil, ventilställdon och relästyring för pumpen.
- CX** Utrustning för Cooling Expansion (DX-kyla) ingår i leveransen. Leveransen inkluderar DX-kylbatteri samt styrning som hindrar kompressorn att starta för ofta. Som tilläggsutrustning fås även uteenhet från Enervent.

## FÖRORD

Alla Enervent-aggregat är konstruerade och tillverkade för året runt bruk. I Finland har aggregaten installerats i egnahemshus och andra utrymmen i över 25 års tid. Aggregaten har blivit populärare för varje år. Tack vare den kunskap och erfarenhet vi skaffat under de gångna åren kan vi idag tillverka allt energisnålare och användarvänligare aggregat. Enervent-aggregaten är resultatet av en långvarig produktutveckling. De är mycket mångsidiga och flexibla aggregat.

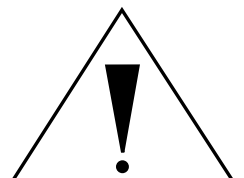
Med hjälp av denna bruksanvisning kan ett aggregat med basfunktioner installeras på egen hand, men en del av specialfunktionerna och tilläggsutrustningen bör kopplas av en elmontör. Värmepumpen är ett kylaggregat vars installation kräver tillstånd. Vi rekommenderar att installationen utförs av en VVS-montör.

**FÖR ATT GARANTIN SKALL TRÄDA I KRAFT MÅSTE VÄRMEPUMPEN INSTALLERAS AV ETT FÖRETAG MED TILLSTÅND ATT UTFÖRA KYLINSTALLATIONER.**



## VARNING

Försäkra dig om att aggregatets matspänning är bruten innan du öppnar serviceluckan. Efter att serviceluckan öppnats, måste man vänta två (2) minuter innan man börjar servicearbetet! Fläktarna roterar ännu en stund av egen kraft och kompressorn kan vara het trots att aggregatets strömtilförsel brutits. Bakom reglerpanelen och inne i elskåpet finns inga delar som användaren kan åtgärda. Lämna service av dessa delar åt en yrkesmänniska. Vid felsökning är det viktigt att få visshet i orsaken till det uppkomna felet, innan man åter kopplar på strömmen till aggregatet.



### ALLMÄNT

Vid tillämpning av jordvärmepump kan man sommartid använda den svala vätskan som cirkulerar i jordkretsen, för att kyla tilluften som blåser in i huset. Det effektivaste resultatet når man med lösning som cirkulerar i borrhålet.

### AUTOMATIK

CG- (Cooling Ground) automatik kan användas i alla Enervent ventilationsaggregat med EDA-automatik. Det finns två system att välja mellan:

#### Alternativ 1:

Automatiken innehåller det relä som behövs för att starta jordkrets-pumpen samt den 3-vägs ventil (Termomix D32S) och det ventilställdon (Belimo NRYD24-SR-W + installationsserie MS-NRE) som behövs för kylningen. Reglering av temperaturen sker med aggregatets egen EDA-automatik.

#### Alternativ 2 och 3:

Automatiken innehåller det relä som behövs för att starta ventilationsaggregatets cirkulationsvattenpump samt den 3-vägs ventil (Belimo R3..) och det ventilställdon (Belimo TR24-SR) som behövs för kylningen. Reglering av temperaturen sker med aggregatets egen EDA-automatik. Jordkrets-pumpen startas inte för kylning av ventilationsaggregatet.

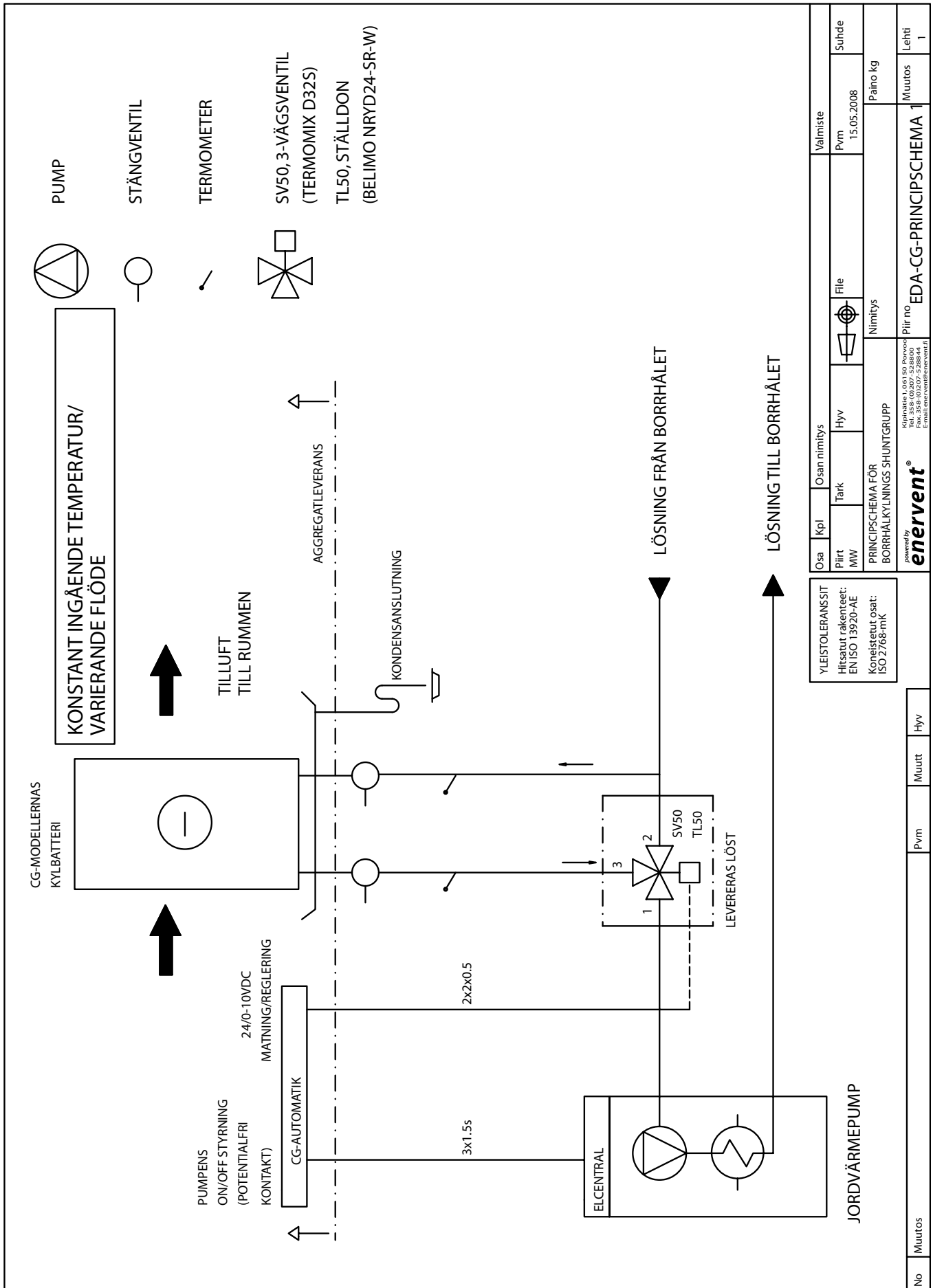
### RÖRINSTALLATIONER

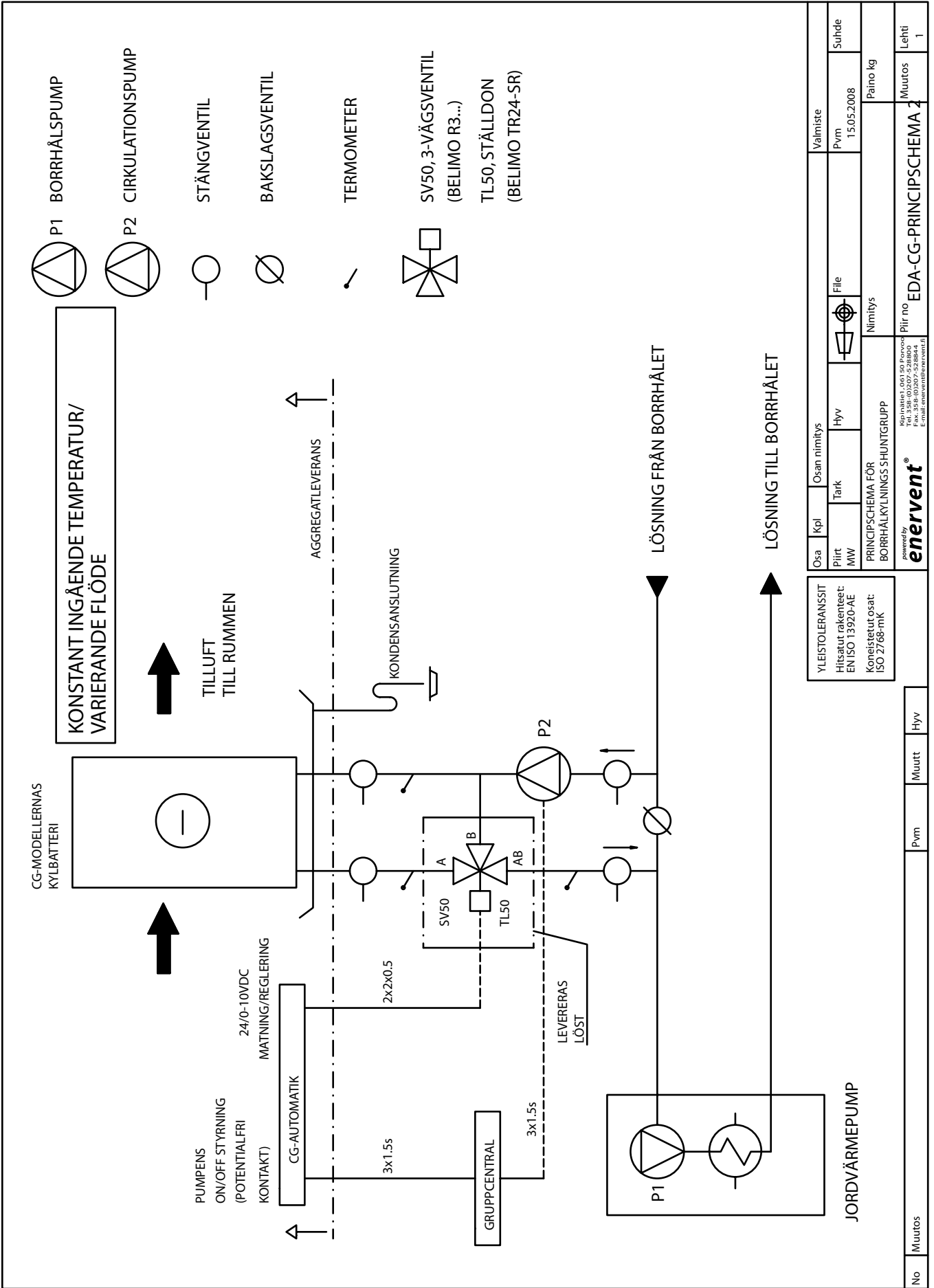
#### Alternativ 1 (EDA-CG principschema 1):

I det rör som kommer upp från jordkretsen installeras 3-vägs ventilen / ventil ställdonet, som styr vätskeflödet i kylbatteriet enligt behov.

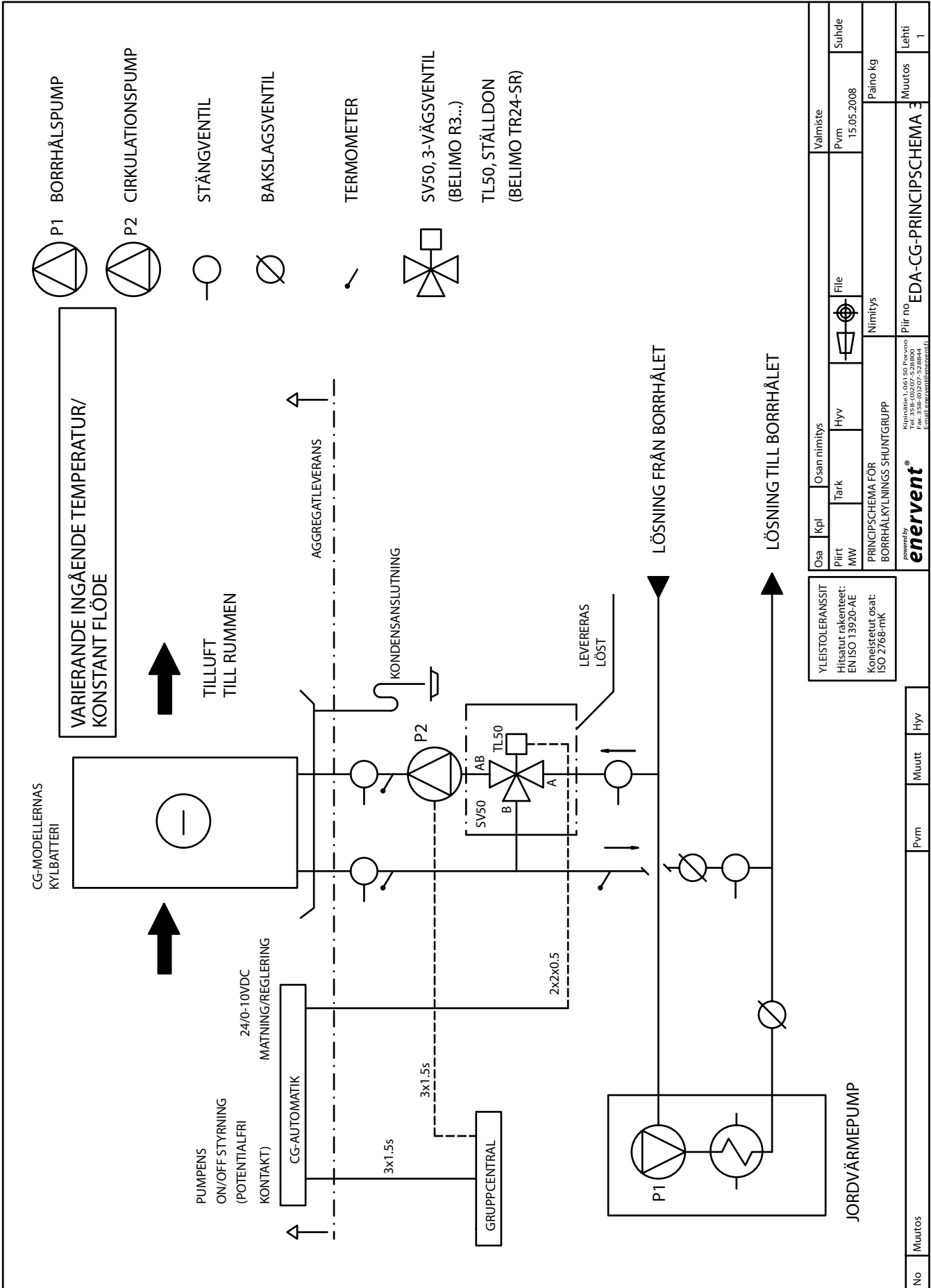
#### Alternativ 2 och 3 (EDA-CG principschema 2 och 3):

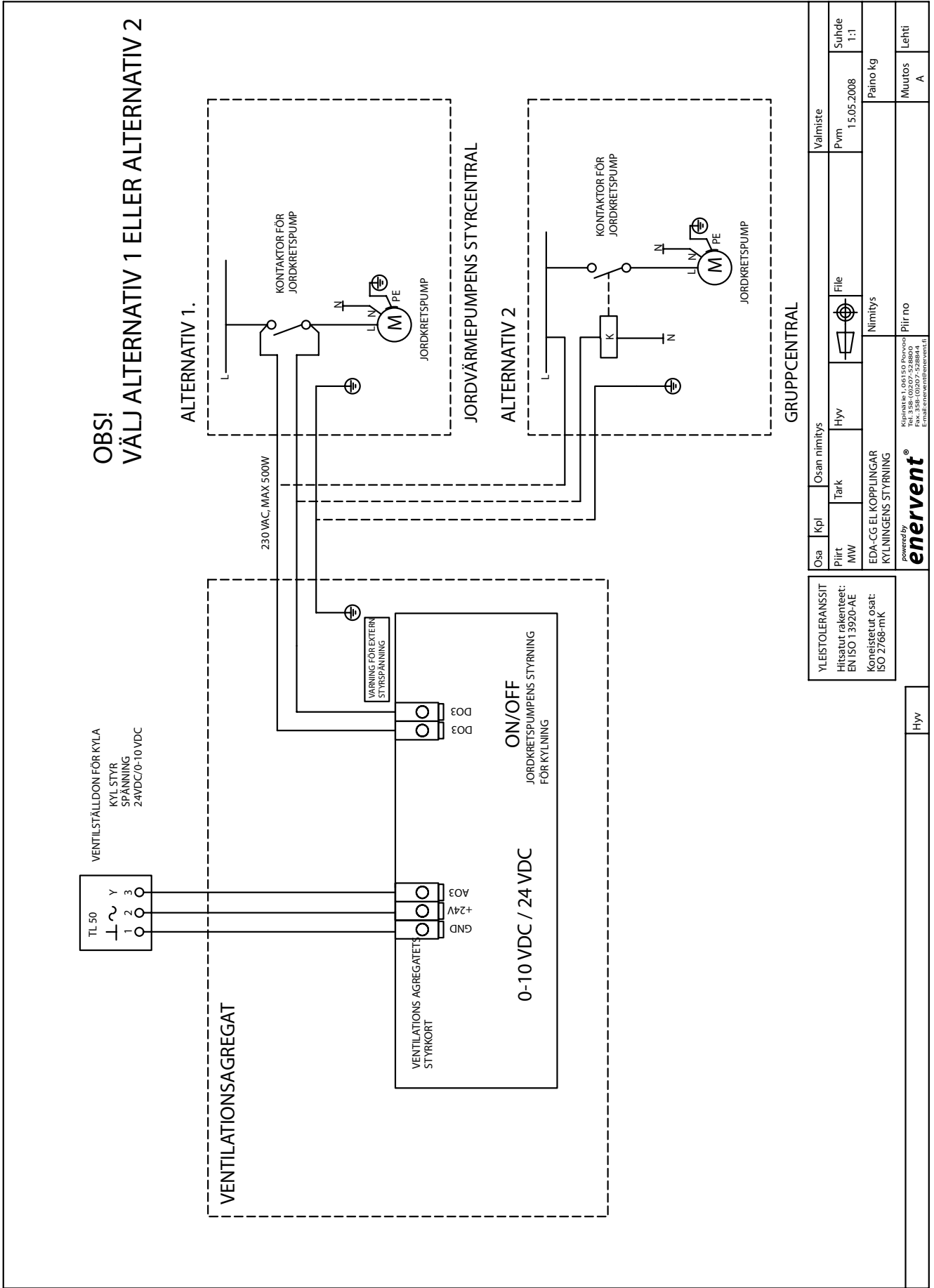
Nära kylbatteriet installeras en pumpgrupp, som cirkulerar den svala vätskan.





YLEISTOLERANSSIT		Osa	Kpl	Osan	nimitys	Valmistaja	Pvm	Suhde
Hitsatut rakenteet: EN ISO 13920-AE		Piirt	MW	Tark	Hyv	File	15.05.2008	Suhde
Koneistutusosat: ISO 2768-mK		PRINCIPSCHEMA FÖR BORRHÄLKLININGS SHUNTGRUPP			Nimitys	Paino kg		
		powered by <b>enervent</b>			Piir no	EDA-CG-PRINCIPSCHEMA 2		
		Kipinäreit: 060150 Parvoo Tel: 338 03077-528800 E-mail: enerent@enerent.fi			Muutos		Lehti	
No	Muutos	Pvm	Muutt	Hyv				





YLESTOLERANSSIT		Osa		Kpl		Osan nimitys		Valmistaja	
Hissatut rakenteet: EN ISO 13920-AE		Piirt	MW	Tark	Hyv	File	Pvm	Suhde	Lehti
Koneistetut osat: ISO 2768-mK		EDA-CG EL KOPPLINGAR KYLNINGENS STYRNING		Nimitys		Paino kg		Muutos A	
powered by <b>enervent</b>		Kipinätie 1, 060150 Porvoo Puh. 358 00207-528894 E-mail: enervent@enervent.fi		Piiir no		A		Lehti	



### ALLMÄNT

Enervent EDA –modellerna har som standard 0-10 V reglersignal och reläutgång för kyla.

### AUTOMATIK

EDA-automatikens potentialfria reläutgång startar kylningskompressorn när det finns behov för kyla. Vidare hindrar styrningens fördröjningsfunktion kompressorn från att starta för ofta. Styrspänningen till kompressorns kontakter tas från kylaggregatet.

### RÖRDRAGNINGAR

Ventilationsaggregatets förångningsbatteri (inbyggt eller kanalinstallation) kopplas enligt kylinstallationsbestämmelse till kylanläggningen. Förångningsbatteriets kondensrör ansluts via vattenlås till avloppet.

### UTEENHET

Om uteenheten beställs från Enervent, ingår följande komponenter i leveransen:

1. Förångningsbatteri, endera inbyggt eller i kanalen
2. Uteenhet Mitsubishi PUHZ-RP
3. Styrenhet Mitsubishi PAC-IF011/12B-E
4. Givare 3 st

De komponenter som ingår i ventilationsaggregatleveransen är uppräknade i ventilationsaggregatets bruksanvisning.

### INSTALLATION AV SYSTEMET

Ventilationsaggregatet installeras enligt anvisningarna i dess egen bruksanvisning. OBS! LTR-6 och LTR-7 aggregaten bör installeras med serviceluckan åt sidan då de är utrustade med CX-utrustning. Om tillufts batteriet inte är inbyggt, monteras det i kanalen. Eftersom CX är ett kylsystem måste det dräneras via vattenlås. Dränering sker via kanalbatteriets eller ventilationsaggregatets kondensvattenavföring.

### Installationsskeden:

1. Installera ventilationsaggregatet enligt anvisningarna i dess bruksanvisning. OBS! LTR-6 och LTR-7 aggregaten bör installeras med serviceluckan åt sidan då de är utrustade med CX. Ta hänsyn till att kondensvattendräneringen kräver utrymme.
2. Förvissa Er om att det finns tillräckligt utrymme framför aggregatets servicelucka och att man enkelt kommer åt eldragningarna.
3. Om tillufts batteriet inte är inbyggt, montera det i kanalen. OBS! Batteriet skall alltid monteras i en vågrät del av kanalsystemet med kondensvattenavloppet nedåt. Koppla kanalerna till aggregatet med flexibla anslutningar. Till frånlufts- och tilluftskanalen rekommenderas ljuddämpare. Ljuddämparen bör installeras efter batteriet.
4. Dränera aggregatet till närmaste golvbrunn eller lavoar med vattenlås (min. vattenpelare 60 mm). Aggregatet bör inte anslutas direkt till avloppsrör utan vattenlås.

## Installation av ute-enheten:

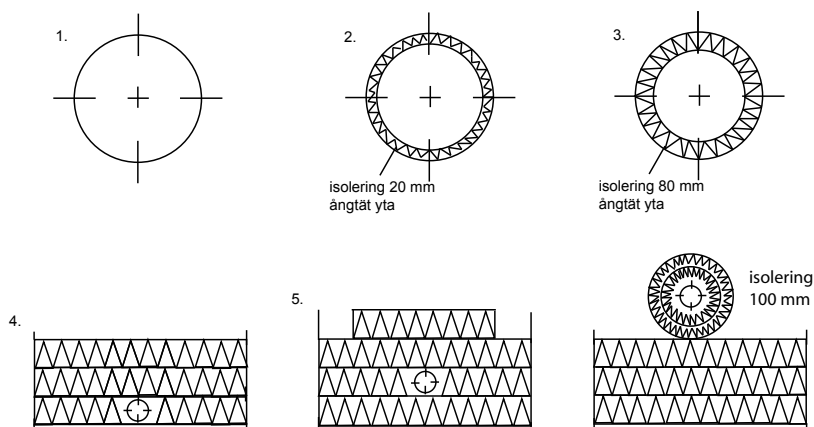
Ute-enheten monteras utomhus, på ett max. avstånd på 20 m från batteriet och med max. höjdskillnad 10 m. Det finns inga speciella krav på ute-enhetens placering eftersom utetemperaturen inte varierar särskilt mycket beroende på placeringen. Ute-enheten skall monteras stadigt för att undvika störande resonans. Om enheten t.ex. monteras på en brädfodrad vägg bör man utrusta den med ordentliga dämpande gummin för att undvika resonans. För att det är svårt att få bort all resonans, skall man undvika att montera enheten ytterom sovrummet. Vi rekommenderar att man bygger en ställning för enheten så den inte behöver ligga fast i väggen. Man kan också bygga ett öppet skydd för enheten så länge det inte stör luftcirkulationen. Man får inte montera enheten i ett slutet utrymme. Enheten bör monteras så högt upp att snötäcket inte hindrar luftcirkulationen på vintern.

## Rör- och eldragningar:

Värmepumpen är ett kylaggregat, vars installation är belagt med tillstånd. Kylinstallationer får utföras endast av företag med licens. Rören mellan ute-enheten och tillufts-batteriet samt kylmedlet ingår inte i standardleveransen.

Ute-enheten kräver också elektrifiering. Vi rekommenderar att pumpen har en egen utgång från elcentralen. Både elinstallationer precis som kylinstallationer är belagda med tillstånd. Endel företag som installerar kylaggregat erbjuder även behörig elinstallation. Kabeln mellan ute-enheten och ventilationsaggregatet ingår inte i leveransen.

## VENTILATIONSKANALERNAS VÄRMEISOLERING



## Exempel på olika isolerings alternativ:

1. Frånluftskanal i varmt utrymme (inomhus, ingen isolering).
2. Tilluftskanal från ventilationsaggregatet till slutdonen.
3. Avlufts- och uteluftskanal i varmt utrymme (inomhus).
4. Frånluftskanal i mellantakets isolering ovanför ångspärren.
5. Alla kanaler i kallt vindsutrymme i mellantakets isolering ovanför ångspärren. Utelufts- och avluftskanalen får inte monteras direkt ovan ångspärren. För båda kanalerna krävs isoleringsskikt av mineralull, vars tjocklek är minst 100 mm.

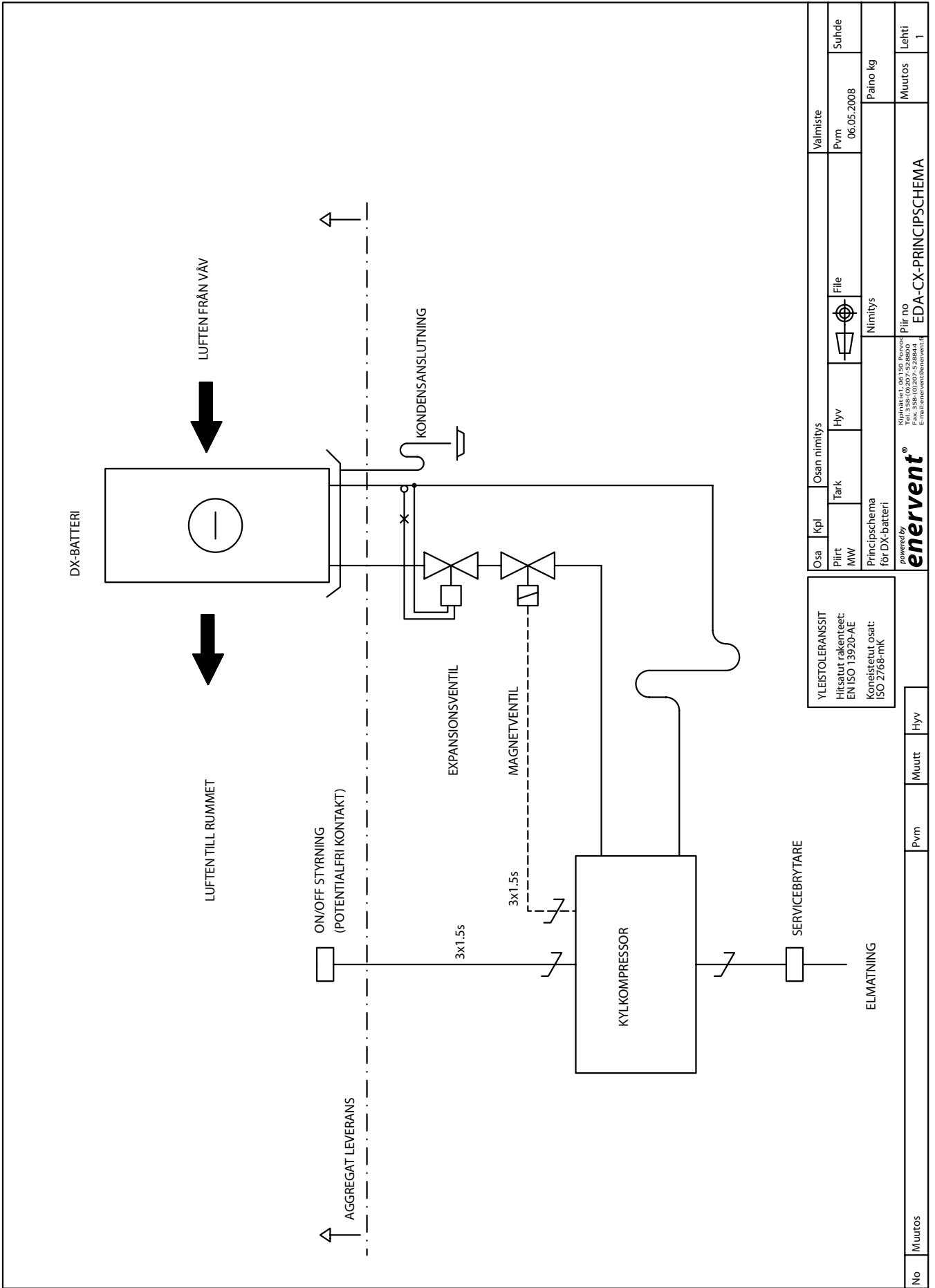
Aggregatet kan tas i bruk då följande installationsarbeten är utförda:

- Ventilationsaggregatet är installerat.
- Tilluftsbatteriet är installerat ifall det är ett kanalbatteri.
- Ute-enheten är monterad.
- Rördragningen mellan ute-enheten och batteriet är gjord.
- Kylmedelskretsen är påfylld.
- Kondensvattendränningen är gjord via eget vattenlås.
- Kanaler med ljuddämpare är kopplade till anslutningarna på ventilationsaggregatet.
- Slutdonen är monterade.
- Uteluftsgaller har monterats på friskluftsintaget (OBS! Man får inte lägga insektnät på uteluftsgallret eftersom det är svårt att hålla rent).
- Avluftens takgenomföring är på plats (vi rekommenderar fabrikstillverkad färdigt isolerad genomföring).
- Kanalerna är isolerade enligt anvisningarna.
- Behörig elmatning är kopplad till ventilationsaggregatet och ute-enheten och styrkabeln är kopplad.
- Styrpanelen är kopplad till aggregatet (moderkortets plint OP1) med kabel RJ11 som ingår i leveransen.

Öppna aggregatets servicelucka då alla ovannämnda installationsarbeten är utförda. Kontrollera att aggregatet är rent inuti, att det inte finns överlops saker inne i aggregatet och att filtren är rena. Stäng serviceluckan omsorgsfullt. OBS! Aggregatet får inte köras med serviceluckan öppen. Systemet startas genom att koppla på strömmen till ventilationsaggregatet. Både fläktarna och värmeväxlaren fungerar i detta läge.

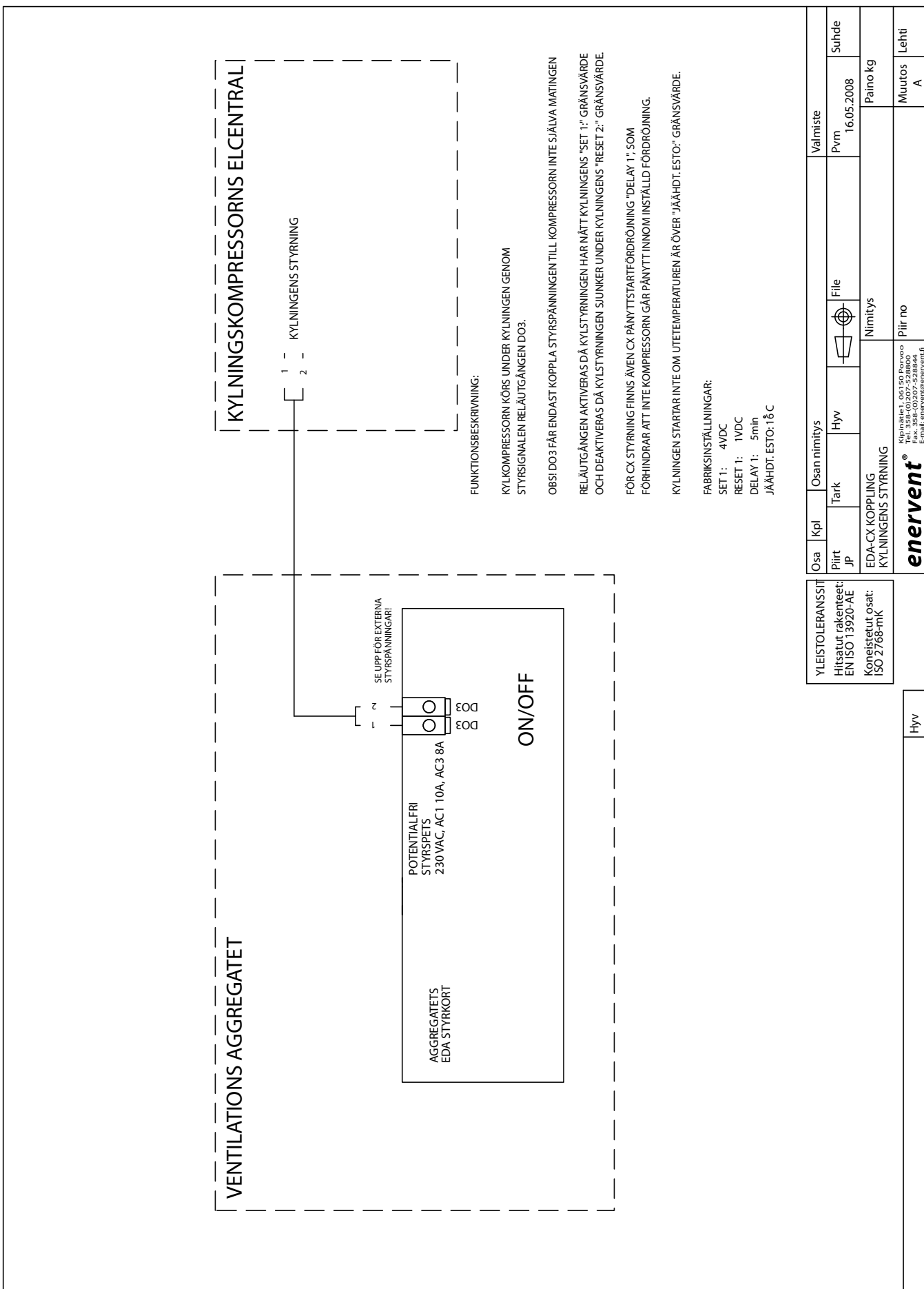
## ENERVENT CX-UTEENHETERNAS TEKNISKA DATA

		COMP 1 (RP-35)	COMP 2 (RP-50)	COMP 3 (RP-60)	COMP 4 RP-71)
Kompressor	Typ	Rotation	Rotation	Rotation	Rotation
	Märke	Mitsubishi	Mitsubishi	Mitsubishi	Mitsubishi
Uteenhet	Storlek H-B-D (mm)	600 - 800 - 330 (+23)	600 - 800 - 330 (+23)	943-950-330 (+30)	943-950-330 (+30)
	Nettovikt (kg)	45	45	75	75
	Nominell värmeeffekt (kW)	4.1 (1.6-5.2)	6.0 (2.5-7.3)	7.0 (2.8-8.2)	8.0 (3.5-10.2)
	Nominell kyleffekt(kW)	3.6 (1.6-4.5)	4.9 (2.3-5.6)	6.0 (2.7-6.7)	7.1 (3.3-8.1)
	Ljudnivå (dBA) värme/kyla	46/44	46/44	48/47	48/47
	Kylmedel	R410A	R410A	R410A	R410A
	Kylmedelsmängd (g)	2 500	2 500	3 500	3 500
Rördragning	Rörstorlek vätska	Ø 6,35/0,8 mm (1/4")	Ø 6,35/0,8 mm (1/4")	Ø 9,52/0,8 mm (3/8")	Ø 9,52/0,8 mm (3/8")
	Rörstorlek gas	Ø 12,7/0,8 mm (1/2")	Ø 12,7/0,8 mm (1/2")	Ø 15,88/0,8 mm (5/8")	Ø 15,88/0,8 mm (5/8")
	Max. längd (m)	20	20	20	20
	Max. höjdskillnad (m)	10	10	10	10
Omgivningens temperatur (°C)	-25°C ... +43°C	-25°C ... +43°C	-25°C ... +43°C	-25°C ... +43°C	
Matning uteenhet (Ph/V/A)	1~ / 230 VAC / 16 A	1~ / 230 VAC / 16 A	1~ / 230 VAC / 20 A	1~ / 230 VAC / 20 A	

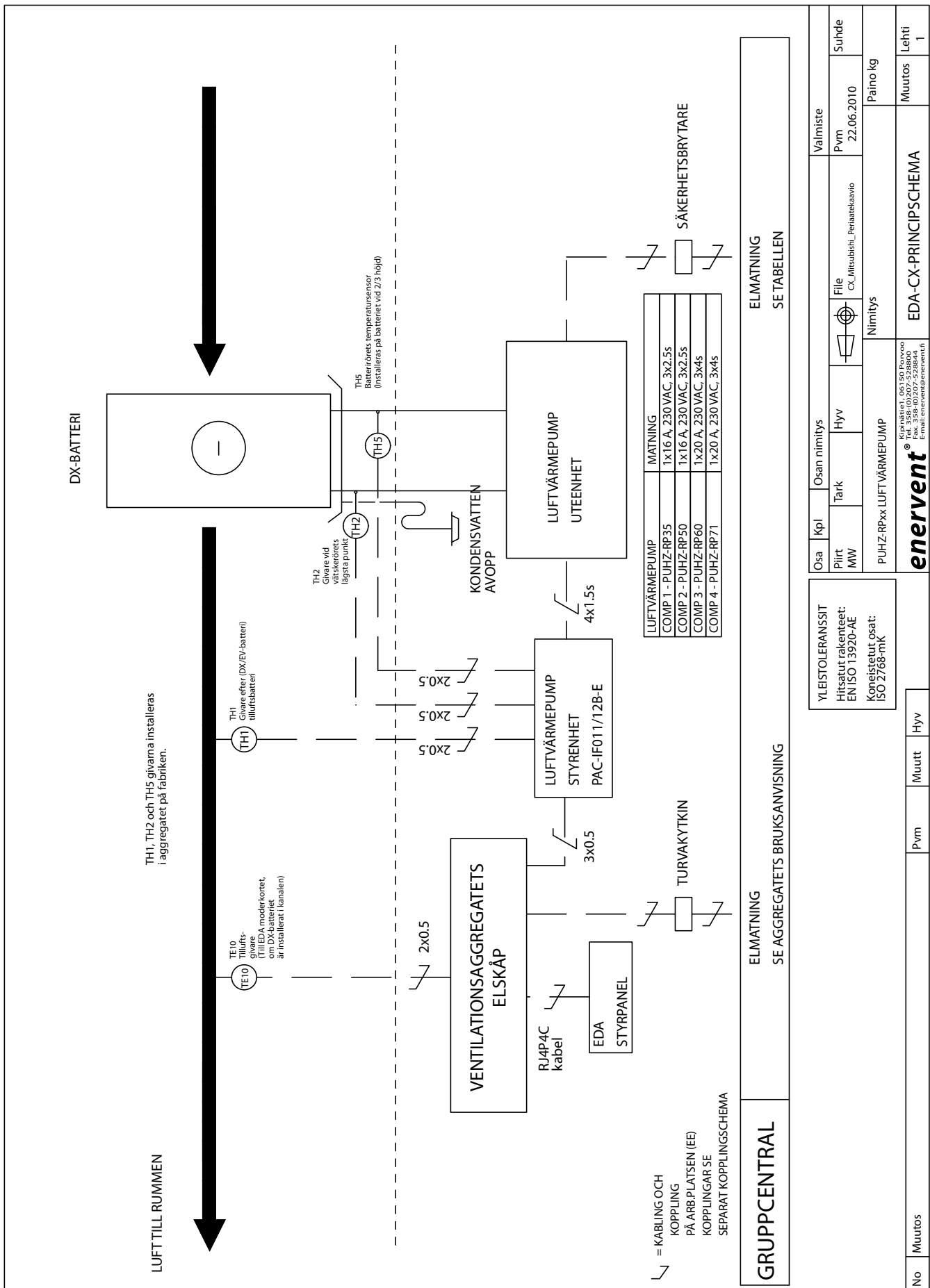


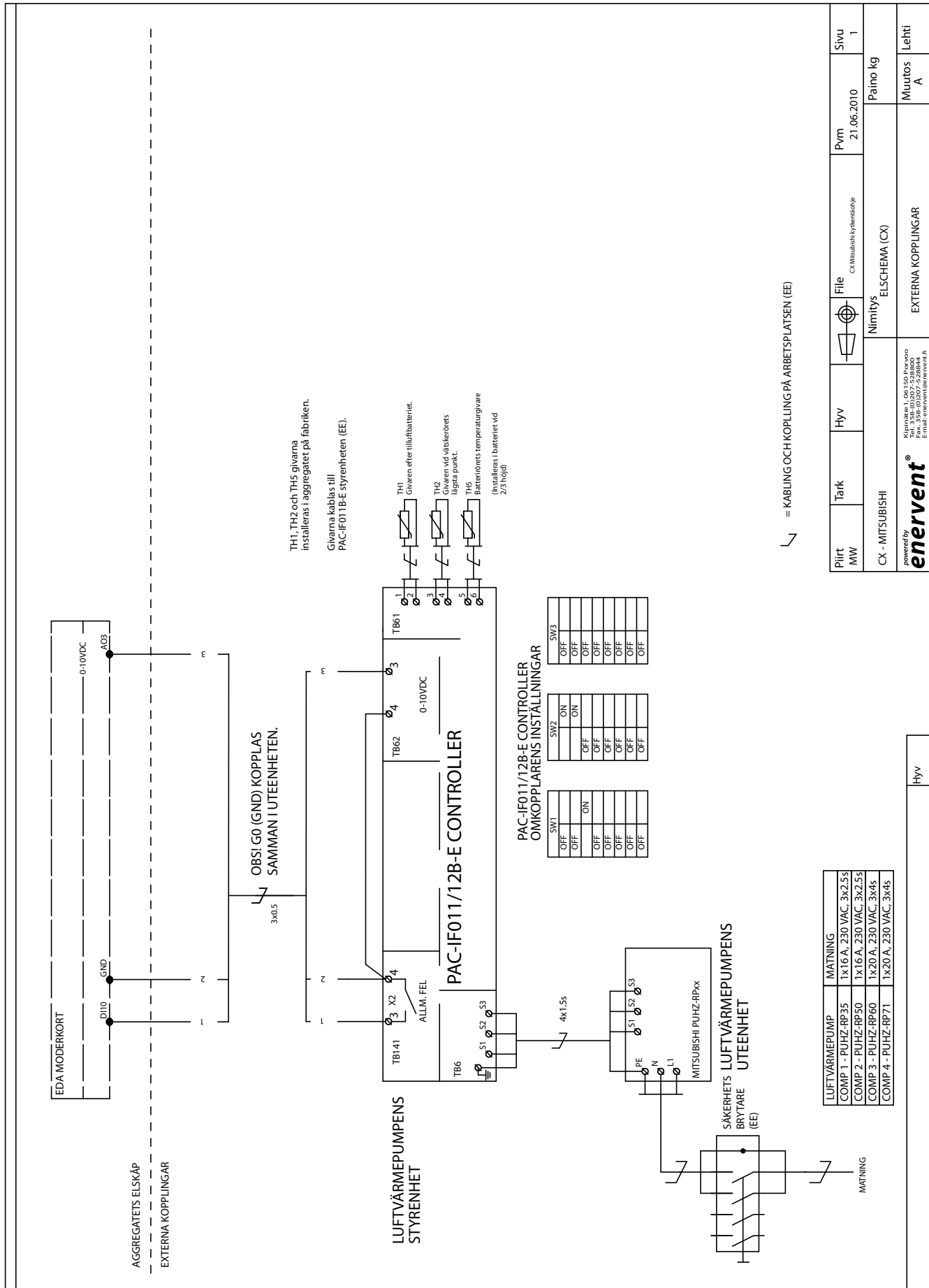
YLEISTOLERANSSIT  
Hissatut rakentaset:  
EN ISO 13920-AE  
Koneistutusosat:  
ISO 2768-mK

Osa	Kpl	Osa nimitys	Valmistaja
Piirt MW	Tark	Hyv	Pvm 06.05.2008
Principschema for DX-batteri			File
powered by <b>enervent</b>			Nimitys
Kinnitetty, on 150 Porvoon Fax: 358 (0)207-228894 E-mail: enervent@enervent.fi			Paino kg
No	Muutos	Pvm	Lehti 1
			Muutos
EDA-CX-PRINCIPSCHEMA			



PRINCIPSCHEMA (UTENENHETEN ÄR FRÅN ENERVENT)





## FÖRSÄKRAN OM ÖVERENSSTÄMMELSE

Vi försäkrar att föreliggande av oss tillverkade produkt uppfyller lågspänningsdirektivet (LVD) 2006/95/EY, EMC-direktivet 2004/108/EY och maskindirektivet (MD) 2006/42/EG.

Tillverkare:	Enervent Oy Gnistvägen 1, 06150 BORGÅ, FINLAND tel. +358 207 528 800, fax +358 207 528 844 enervent@enervent.fi, www.enervent.fi
Beskrivning av apparat:	Ventilationsaggregat med värmeåtervinning och värmepump
Varumärke, modeller:	Alla Enervent-series aggregat med CG- eller CX-utrustning

Tillverkarens återförsäljare inom ETA-området:

Sverige:	Ventener Ab, Örelidsvägen 10, 517 71 OLSFORS, SVERIGE, tel +46 735-62 00 62 Ventilair Produkt, Ulvsjövägen 68, 79699 ÄLVDALLEN, SVERIGE, tel +46 70 326 0759 Climatprodukter AB, Box 366, 184 24 ÅKERSBERGA, SVERIGE, tel +46 8 540 87515 DeliVent Ab, Markvägen 6, 43091 HÖNÖ, SVERIGE, tel +46 70 204 0809
Norge:	Noram Produkter AS, Grini Næringspark 4 A, 1361 ØSTERÅS, NORGE, tel +47 33471245
Estland:	As Comfort Ae, Jaama 1, 72712 PAIDE, EESTI, tel +372 38 49 430
Irland:	Entropic Ltd., Unit 3, Block F, Maynooth Business Campus, Maynooth, Co. Kildare, IRELAND tel +353 64 34920
Tyskland:	e4 energietechnik gmbh, Burgunderweg 2, 79232 MARCH, GERMANY, tel +49 7665 947 25 33
Österrike:	Inocal Wärmetechnik Gessellschaft m.b.H, Friedhofstrasse 4, 4020 LINZ, AUSTRIA, tel +43 732 65 03 910 M-Tec Mittermayr GmbH, 4122 ARNREIT, AUSTRIA, tel +43 7282 7009-0

Följande harmoniserande standarder har tillämpats:

LVD	EN 60 335-1 (2002) +A1 (2004), +A2 (2006), +A11 (2004), +A12 (2006)
MD	EN ISO 12100-1 + A1(2009), EN ISO 12100-2 + A1(2009), EN ISO 14121-1 (2007)
EMC	Störningsemission: EN 55014-1 (2006), EN 61 000-3-2 (2006) och EN 61 000-3-3 (1995). Skydd mot störningar: EN 55014-2 (1997) + A1 (2002).

Vi försäkrar att varje apparat uppfyller konvergenskraven genom att vi ombesörjer att följa företagets kvalitetssäkringsföreskrifter.

Produkterna är CE-märkta 2010.

Enervent Oy

*Tom Palmgren*

Teknologichef