

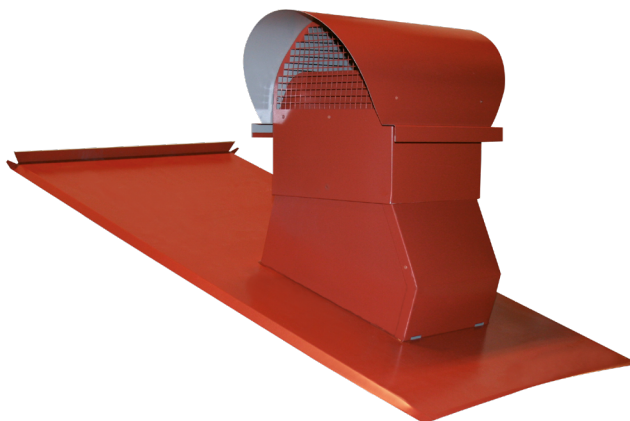


## ABC-VHS PROFILPLÅT

BOSTAD AVLUFTS/UTELUFTSHUV

### Tips!

Innan anläggningen är i drift bör takhuvens täckas över för att undvika kondensproblem.



### ANVÄNDNING

Avlufts/uteluftshuv för bostäder, för komfortventilation eller imkanal. Tillverkad för profilplåt.

### UTFÖRANDE

ABC-VHS Profilplåt tillverkas vanligen i ABC-Garantiplåt med 25 års färgbeläggningsgaranti för korrosivitetssklass C4. Den patenterade färgbeläggnings ABC Garantiplåt är rapsoljebaserad samt testad enligt EN 13523-1:2009 och följer byggplåtens standardkulörer. Avlufts/Uteluftsdelen är skyddad under huvens takkåpa och försedd med ett smådjursäkert trådnätsgaller.

Bottendelen monteras i takets lutning. Toppen monteras i lod ställbar i lägen mellan 5-40°. Skruvas direkt i plåttaket med skruv som har gummipackning. Röret är isolerat i brandteknisk klass EI 15 i huvens. Huvens levereras komplett med underbeslag.

### SKÖTSEL/UNDERHÅLL

Kontrollera behov av rengöring en gång per år. Medtryckning av aerosoler och pudersnö eller isbildning kan inte uteslutas vid ogynnsamma förhållanden.

### TILLBEHÖR



Förlängningsplåtar vid beläggning  
profiltak:

VHFP 600 X 1200 (Bredd x längd)

ABC-Snörasskydd

### EXEMPEL BESKRIVNINGSTEXT

VVS AMA

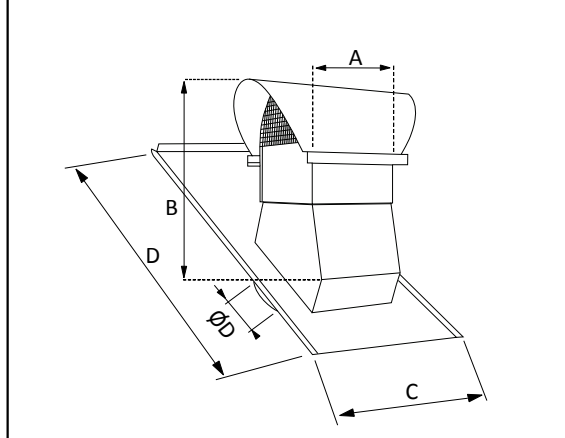
QMB.2/QMF.2

Avlufts/uteluftshuv ABC-VHS Profilplåt av ABC Ventilationsprodukter AB fabrikat. Storlek 125, Utförd i ABC Garantiplåt i korrosivitetssklass C4 med 25 års garanti på färgbeläggnings.

[Kulör enligt kulörkarta](#)

## MÅTT

Storlek ABC-VHS Profilplåt	A mm	B mm	C mm	D mm	Ø D Muff- mått
125*	230	ca 500	600	1200	125
160	230	ca 500	600	1200	160
200	360	ca 600	600	1200	200
250	360	ca 600	600	1200	250

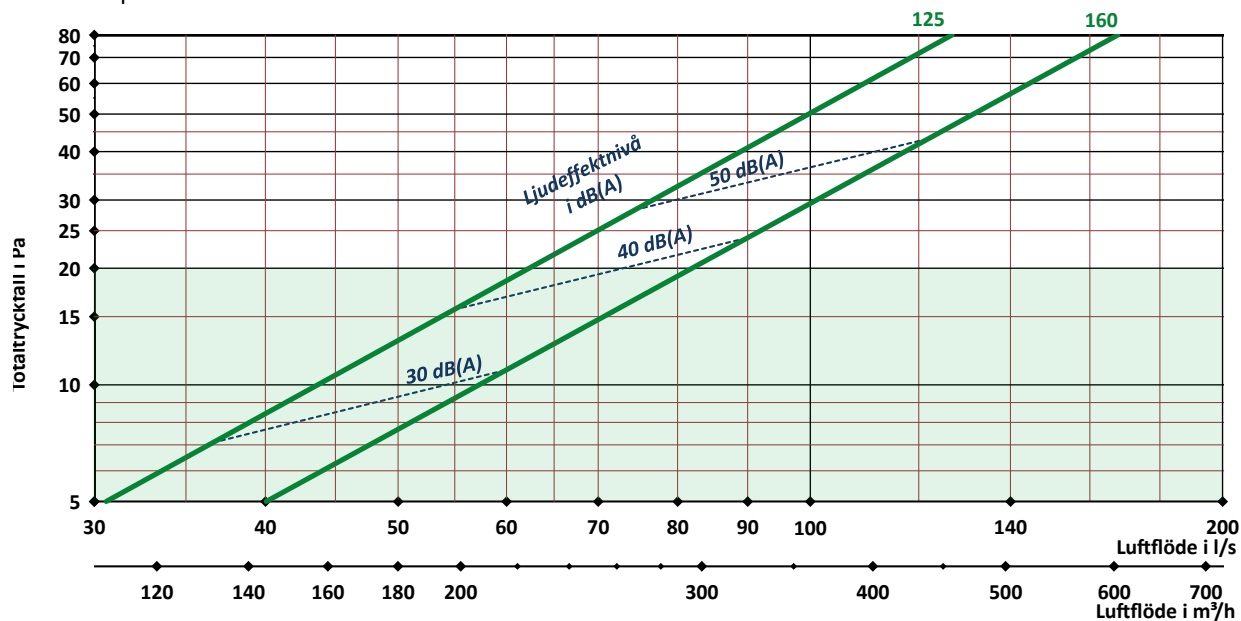


\* För storlek Ø125 används Ø160 med reduktion.

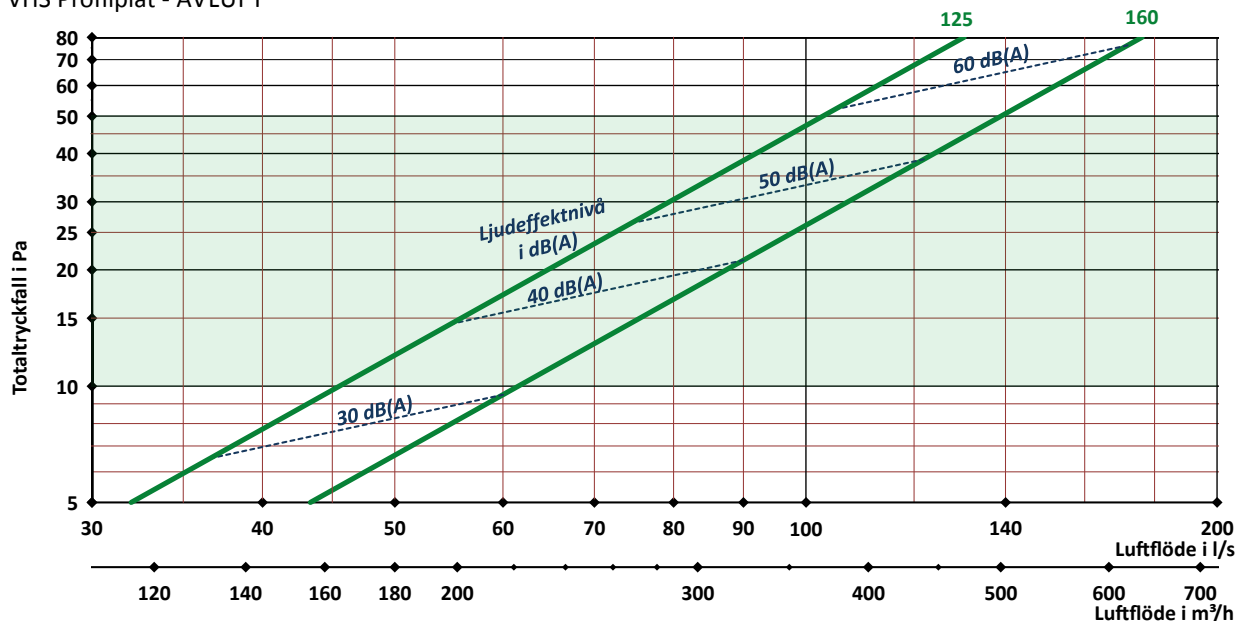
## DIMENSIONERING

Angivna data är riktvärden

### VHS Profilplåt - UTELUFT



### VHS Profilplåt - AVLUFT



Grönmarkerat område innebär ett bra energival. 

## Miljövarudeklaration:

För exakt innehåll av produkten, se aktuell Byggvarudeklaration på hemsidan.