



ABC-VDR

VÄGGDON UTELUFTS/AVLUFTSDON
2015-08

Produktblad | Montage | Miljö | Underhåll



ABC-VDR

VÄGGDON UTELUFTS/AVLUFTSDON



ANVÄNDNING

Utelufts eller avluftsdon för väggmontage.

UTFÖRANDE

Via trädnätsgaller i donets sidor tas uteluften in eller avluften evakueras.

SKÖTSEL

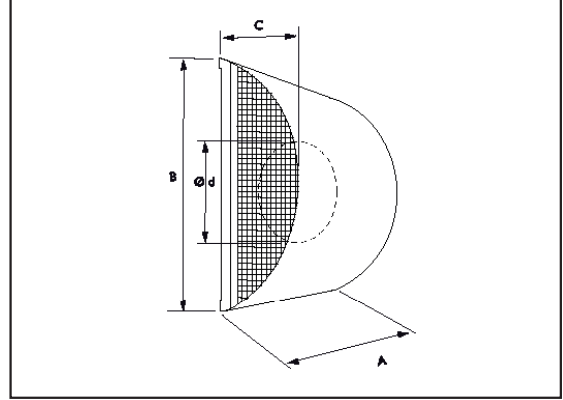
Kontrollera behov av rengöring en gång per år.
Medryckning av aerosoler och pudersnö eller isbildning kan inte uteslutas vid ogynnsamma förhållanden.

EXEMPEL BESKRIVNINGSTEXT

Utelufts-/avluftsdon ABC-VDR av ABC Ventilationsprodukter AB fabrikat. Storlek I 60, utförd i abc Garantiplåt i korrosivitetsklass C4.

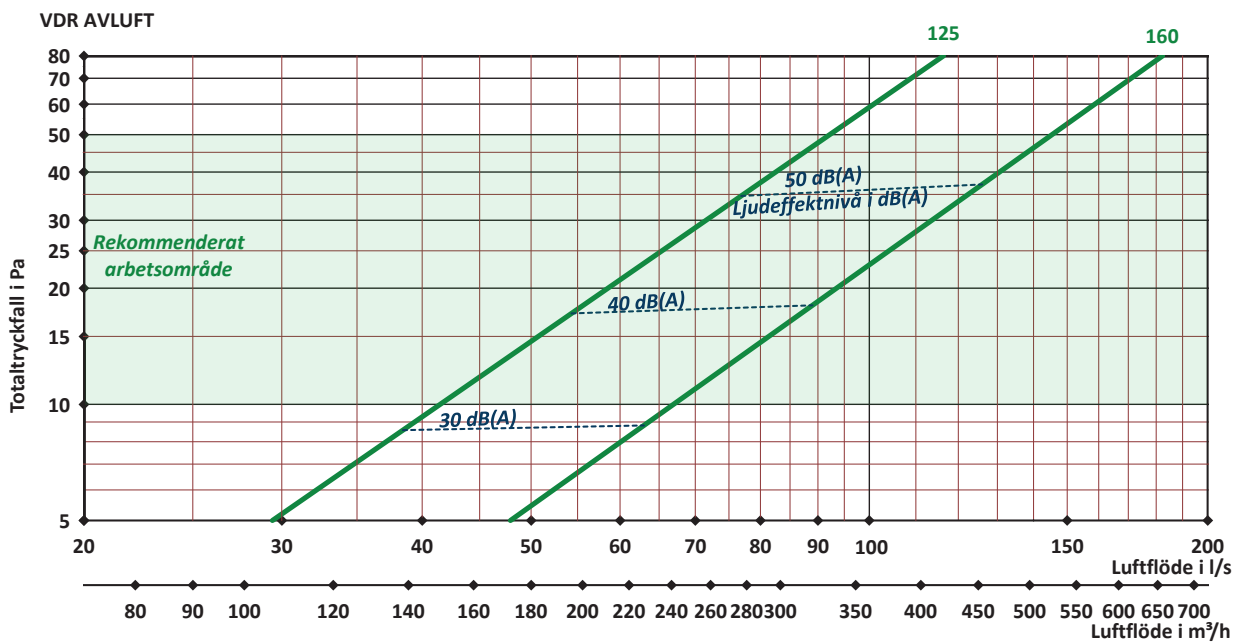
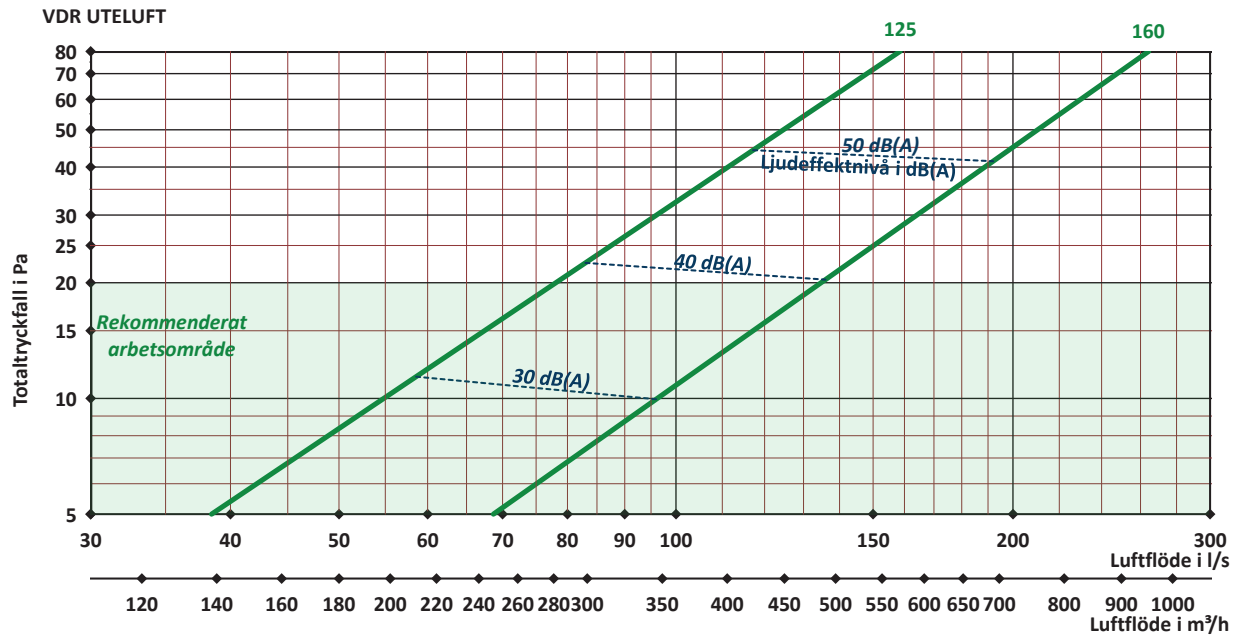
MÅTT

| Storlek ABC-VDR | A mm | B mm | C mm | Ø d nippelmått |
|--------------------|---------|---------|---------|-------------------|
| 125 | 320 | 400 | 152 | 125 |
| 160 | 320 | 400 | 152 | 160 |



DIMENSIONERING

Angivna data är riktvärden



Monteringsanvisning:

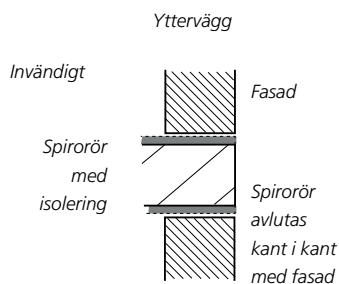
1. Ytterväggshuven består av vägghuv med anslutning.

2. Gör hål i väggen och dra ut spirokanal för avluft/uteluft så att kanalen avslutas kant i kant med fasad.

Kanalen isoleras ända ut till fasaden.

Genomgångshål i väggen tätas omsorgsfullt.

3. Vägghuven har gummiringförsedd spiroanslutning. Anslut vägghuven till utelufts/avlufts kanal. Fäst vägghuven mot fasaden på lämpligt sätt (Skruvhål på sidan). Täta med fogmassa eller liknande så att vatten inte kan tränga in.



SKÖTSEL

Kontrollera behov av rengöring en gång per år.



ABC-VDR



ABC-VDK

Miljövarudeklaration:

Gäller för ABC - CD, CDI, CDE, CDS, CDK, CDR, VDR, -VDK

PRODUKTINFORMATION

1. Ingående material

MATERIAL SOM INGÅR I PRODUKTEN.

Vi erbjuder flera alternativ på material på våra produkter.

| Metallinnehåll | Vikt % |
|---------------------|--------|
| abc Garantiplåt™ | >99 |
| Varmförzinkad plåt | >99 |
| Aluzink plåt | >99 |
| Rostfritt EN 1.4301 | >99 |
| Syrafast EN 1.4404 | >99 |
| Koppar | >99 |

| Packning | Vikt % |
|----------|--------|
| EPDM | <1 |
| EPDM | <1 |
| EPDM | <1 |
| EPDM | <1 |
| EPDM | <1 |
| EPDM | <1 |

Garantiplåt är SSAB Prelaq, färgbelagd tunnplåt.

Vid nedsmältning av Garantiplåt återvinns 95-98% av stålplåten

2. Produktion

- Anläggning: Produktionsanläggningen kräver ej tillstånd eller anmälan enligt miljöskyddslagen.

3. Distribution av färdig produkt

- Transport sker endast med miljöcertifierade transportörer.
- Produkten är tillverkad i Borås.
- Som emballage används trä, wellpapp, tejp och sträckfilm.
- Företaget är anslutet till FTI AB (Förpacknings och tidningsinsamlingen).

4. Användningsområde

- Se användning

5. Byggskedet

- Miljöpåverkan bedöms som obetydlig. Luft- eller eldrivna handverktyg används vid montering. Fastsättning sker med fästdon (skruv). Farligt avfall uppstår ej. Produkten används i sin helhet.

6. Bruksskedet

Ingen känd miljöpåverkan.

7. Drift och underhåll

Genom regelbunden kontroll och underhåll får den färgbelagda plåten goda förutsättningar för en lång livslängd. Besiktning av produkten/plåtytan ska ske minst en gång om året.

I de flesta fall inskränker sig underhållet till att man behöver tvätta produkten med en mild vattenlösning några gånger under dess livslängd. Vid ommålning används rekommenderade målningsystem. Som förbehandling räcker det med tvätt med en mild 5 % alkalisk vattenlösning.



ABC Ventilationsprodukter AB Tel: 033-29 08 80 www.abcvent.se
Vi förbehåller oss rätten till ändringar utan föregående besked. Eftertryck eller kopiering av produktblad utan tillstånd beivras.