



ABC-TH1

BOSTAD AVLUFTS/UTELUFTSHUV
2020-04

Produktblad | Montage | Miljö | Underhåll



ABC-TH1

BOSTAD AVLUFTS ELLER UTELUFTSHUV

Tips!

Innan anläggningen är i drift bör takhuvens täckas över för att undvika kondensproblem.



ANVÄNDNING

Avlufts eller uteluftshuv med västkustinspirerad design för bostäder, komfortventilation/imkanal.

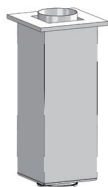
UTFÖRANDE

ABC-TH1 tillverkas vanligen i ABC-Garantiplåt med 25 års färgbeläggningssgaranti för korrosivitetsklass C4. ABC-Garantiplåt finns i 12 kulörer som följer bygglåt och vattenavledningssystem standardkulörer. Avlufts eller uteluftdelen är skyddad under huvens takkåpa och försedd med ett smådjursäkert stansat nät. ABC-TH1 har 1 anslutning med nippelmått i spirostandard. Huvens överdel är försedd med smådjursäkert nät i öppningarna. Rensbart utförande. Kan måttanpassas för befintlig sarg.

SKÖTSEL/UNDERHÅLL

Kontrollera behov av rengöring en gång per år. Medtryckning av aerosoler och pudersnö eller isbildning kan inte uteslutas vid ogynnsamma förhållanden.

TILLBEHÖR



Takgenomföring ABC-TGTH1



Backspjäll ABC-BSi

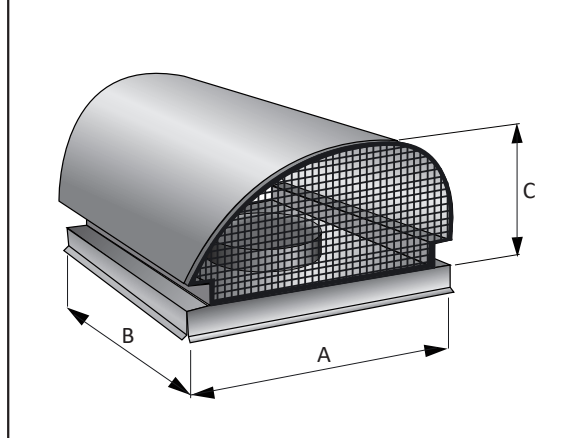
EXEMPEL BESKRIVNINGSTEXT

VVS AMA
QMB.2/QMF.2

Avlufts/uteluftshuv ABC-TH1 av ABC Ventilationsprodukter AB fabrikat. Storlek 160. Utförd i abc garantiplåt i korrosivitetsklass C4. Kulör svart

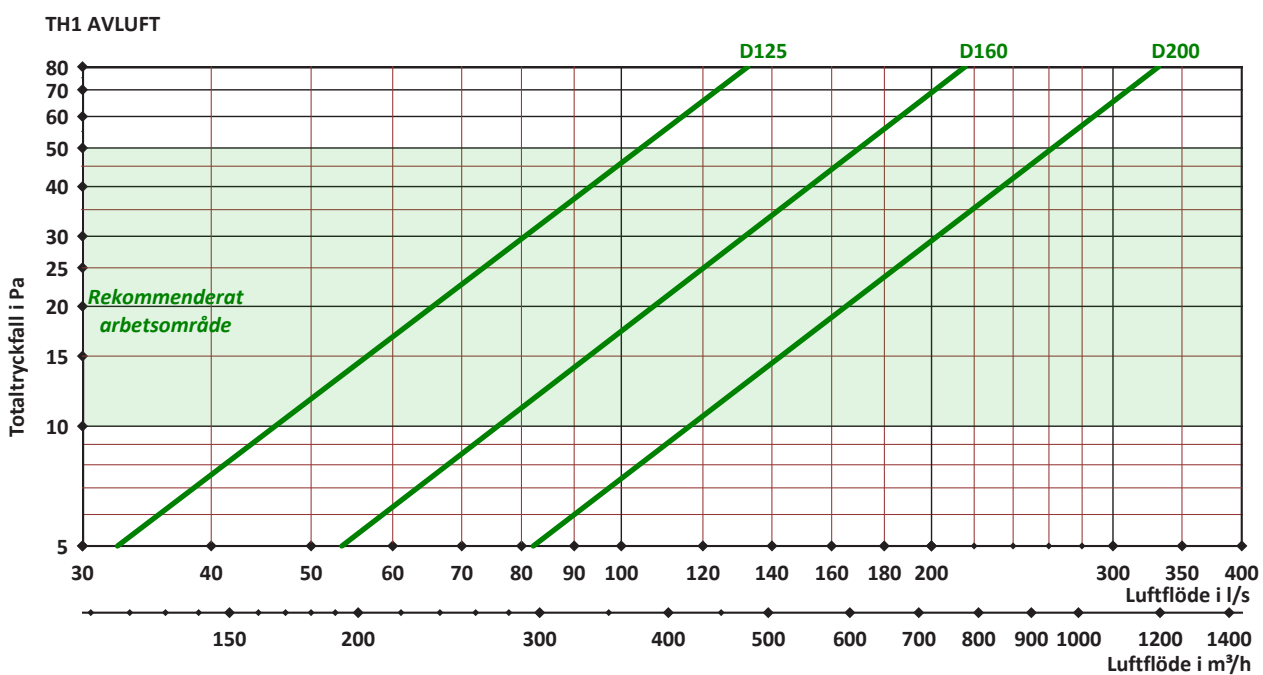
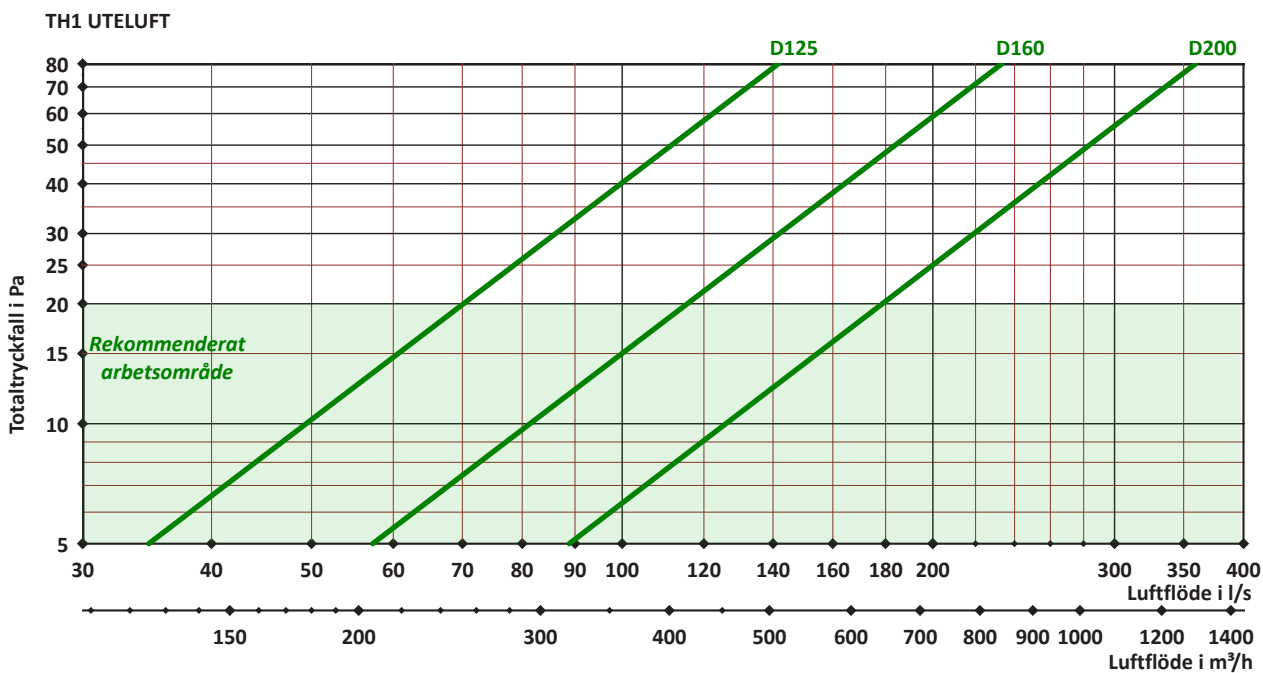
MÅTT

Storlek ABC-TH1 Ø d nippelmått	A mm	B mm	C mm
125, 160, 200	400	400	225



DIMENSIONERING

Angivna data är riktvärden



Monteringsanvisning ABC-TH

På takgenomföring

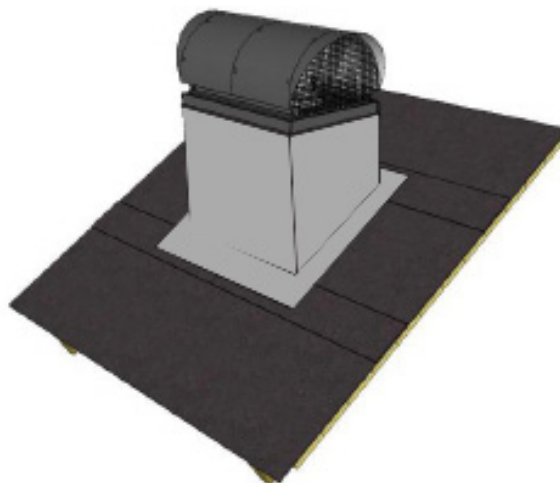
1. ABC-TH är tillverkad för montering på takgenomföring ABC-TGTH eller på befintlig genomföring/sarg.

Som tillbehör för ABC-TH finns kallrasskydd/ backspjäll, ABC-BS, som monteras i kanalen.

2. ABC-TH är utformad med en kant som träs utanpå takgenomföringen.

Vid montage av kombihuvar var noga med att huven placeras rättvänd – avluft och uteluft över respektive kanal i takgenomföringen.

3. När huven är placerad så dess kant täcker takgenomföringen skruvas denna fast på erforderligt vis.



Monteringsanvisning

På sarg

1. Kontrollera först att håltagning på nytt/befintligt tak ej sker över bärande element.

Beroende på taklutningen kan håltagningsmättet variera, se mått på aktuell TH. Förfarandet är lika på både nytt eller befintligt tak, oavsett takbeläggning.

2. Skruva fast en plåt eller träsgarg för TH (Se bild) Sargen behöver vara 300-350 mm hög i bakkant upp mot takåsen och kan vid behov förstärkas invändigt i hörnen och i ovankant.

Lämplig materialtjocklek på plyfa är ca 18 mm. Tänk på att du ska få plats med papp, bandtäckning eller annan takbeläggning.

3. Plyfasargen kläs sedan ända upp, likt resterande tak, med exempelvis papp som på bilden. Vid bandtäckning falsas plåten ända upp till sargkant.

Vid taktegel rekommenderas att sargen först pappas, likt bilden och sedan kläs med överbeslag som anpassa mot takteglet.

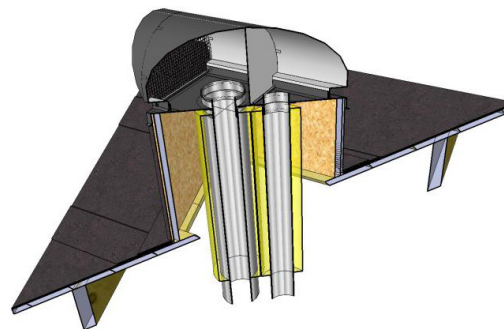
4. Montera sedan fast eventuella ventilationsrör i botten på huvan (Nippelanslutning) och isolera dessa mot kondens. Se till att isoleringen är tryckt ända upp emot huvan. Tänk på att BÅDA rören måste vara isolerade!

5. För sedan ned rör genom sargen och hålet i taket.

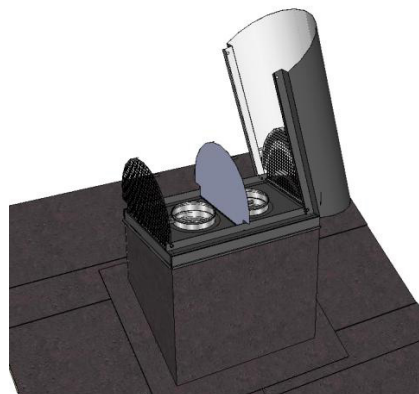
6. Skruva sedan HORIZONTELLT fast huvan med farmarskruv i sargen på erfoderligt vis beroende på takbeklädnad.



7. Vid behov kan sedan utrymme i sarg, mellan huv och tak fyllas med exempelvis lösull.



8. ABC-TH är fällbar i sitt utförande för att underlätta vid rengöring och underhåll av ventilationssystem.



Miljövarudeklaration:

För exakt innehåll av produkten, se aktuell Byggvarudeklaration på hemsidan.



ABC Ventilationsprodukter AB Tel: 033-29 08 80 www.abcvent.se
Vi förbehåller oss rätten till ändringar utan föregående besked. Eftertryck eller kopiering av produktblad utan tillstånd beivras.