

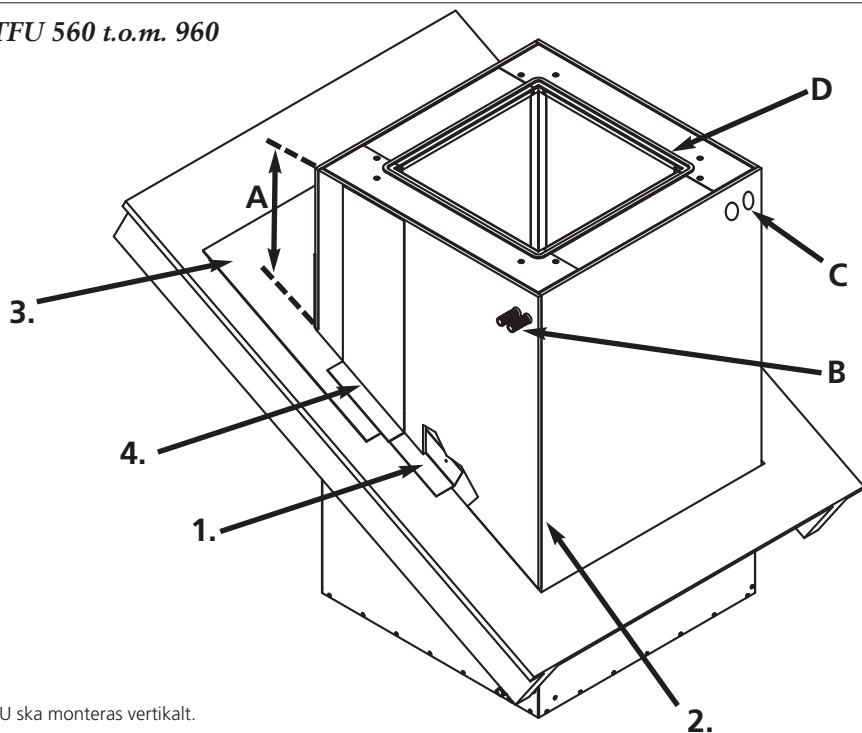








### TFU 560 t.o.m. 960



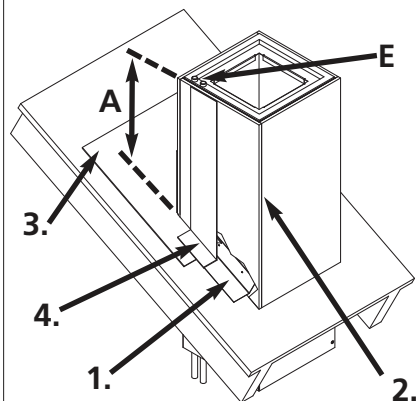
TFU ska monteras vertikalt.

1. Fäst bifogade montagevinklar i takgenomföringen (TFU), med takets lutning och på lämplig höjd.
  2. Skruva fast plywood på TFU.
  3. Läggt tjärpapp på tak och på plywood.
  4. TFU plåtbeklädes. Inklädnad av genomföring ska utföras så att vatteninträngning ej kan ske.
- A.** Beakta att avståndet från fläkt till brännbar byggnadsdel är enligt gällande normer.

20 mm slang (TFU 560-960) **B** alt. **C**, resp. 16 mm (TFU 300-400) **E** för elmatning samt styrning av fläkt. Slang kapas jäms med plåtbeklädnad och tätas sedan tillsammans med elkablar.

- B.** Kabelutgång enligt **B**.  
Fläktutloppet är i riktning med taklutningen.
- C.** Kabelutgång enligt **C**.  
Fläktutloppet är i riktning tvärs med taklutningen.
- D.** Montera bifogad tätningslist.

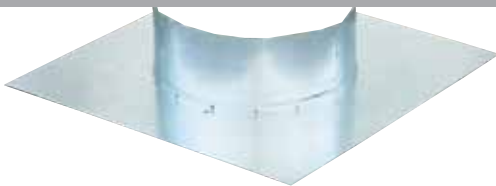
### TFU 300 och 400



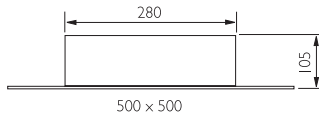
## MONTERING AV UNDERBESLAG

Underbeslag ska monteras på alla underlagstak utom när takbeklädnaden endast består av papp.

Mellan takstolarna, under tätningsskiktet, måste extra avbärare spikas om underlagstaket består av folie, duk, tunn bård eller liknande. TGU monteras sedan på dessa avbärare (*Figur 1*).



MÅTTSKISS (m m)



### TAKPANNOR

1. Tag bort två takpannor. Tag upp ett hål som motsvarar det isolerade röret i underlagstaket, mitt i det område där de bortplockade takpannorna satt.

Vid underlagstak utan papp, gå direkt till punkt 3.

2. TGU placeras (med krage uppåt) under takpapp i överkant och på sidorna samt ovanpå takpapp i nedkant (*Figur 2 och 5*).
3. Fäst TGU i underlagstaket med skruv eller spik (*Figur 3*).
4. Täta alla skarvar runt TGU med en lämplig tätningssmassa (*Figur 4 och 5*).

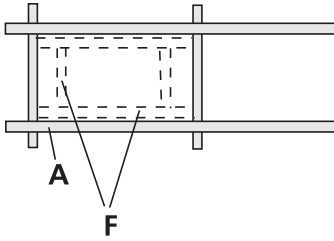
### PROFILERAD TAKBEKLÄDNAD

1. Tag upp ett hål motsvarande TGU's yttermått i takbeklädnad samt hål som motsvarar det isolerade röret i underlagstaket.

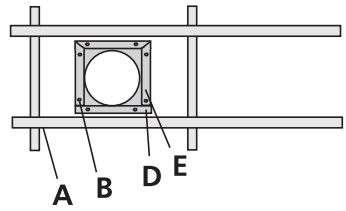
Vid underlagstak utan papp, gå direkt till punkt 3.

2. TGU placeras (med krage uppåt) under takpapp i överkant och på sidorna samt ovanpå takpapp i nedkant (*Figur 2 och 5*).
3. Fäst TGU i underlagstaket med skruv eller spik (*Figur 3*).
4. Täta alla skarvar runt TGU med en lämplig tätningssmassa (*Figur 4 och 5*).

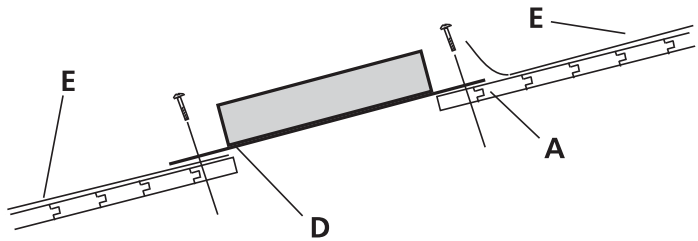
**Figur 1**



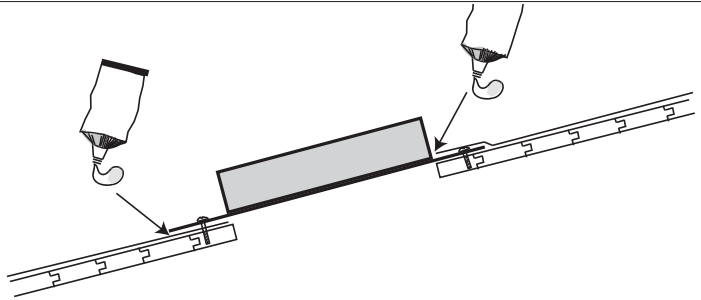
**Figur 2**



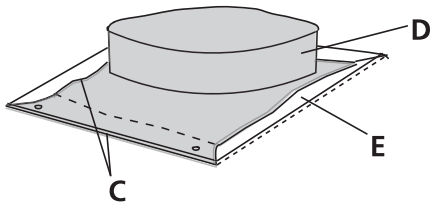
**Figur 3**



**Figur 4**



**Figur 5**



- A. Underlagstak
- B. Skruv eller spik
- C. Tätningssmassa
- D. TGU underbeslag
- E. Takpapp
- F. Extra avbärare  
(vid tak med låg bärlighet)

## MONTERING AV ÖVERBESLAG TGÖ/THÖ Plan

Överbleslag TGÖ och THÖ Plan är avsedda för papp-tak och plåttak, d.v.s en annan takbeklädnad än tvåvå-piga takpannor av standardtyp. TGÖ/THÖ monteras i rät vinkel mot taket, oavsett taklutning.

TGÖ är avsedd för takfläkt och är försedd med ett jordat eluttag och elkabel (2 m). Elinstallationen får endast utföras av behörig installatör.

THÖ är avsedd för takhuv, utan eluttag och elkabel.

### MONTERA UNDERBESLAG

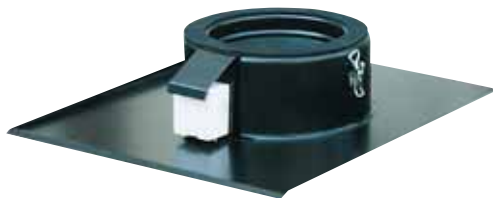
1. Montera först underbeslag enligt anvisning på föregående sidor.

### PROFILERAD TAKBEKLÄDNAD

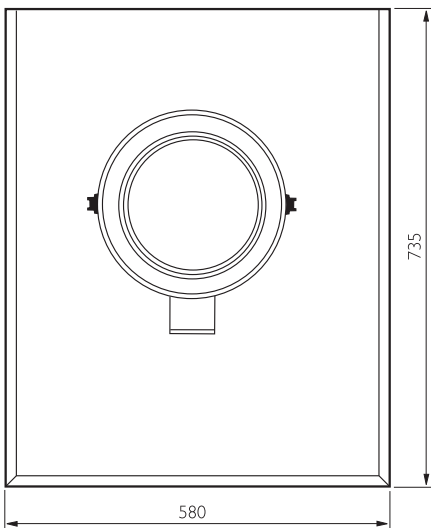
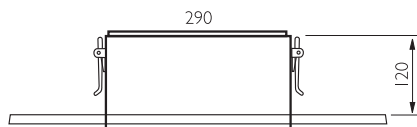
1. Om hål ej gjorts vid montering av underbeslag: tag upp ett hål motsvarande det isolerade röret i takbeklädnad.
2. Fäst överbeslag TGÖ/THÖ mot takbeklädnad eller läkt med skruv eller spik (*Figur 2*).
3. Montera täckplåt (minst lika bred som taköverbeslag) från nock som överlappar taköverbeslagets plåt.
4. Montera tätningsband avsedd för takbeklädnadens profil under överbeslags nederkant. Detta för att förhindra inblåsning av regn och snö.
5. Anslut till kanal.

### PAPPTAK

1. Tag upp ett hål i taket som motvarar det isolerade röret.
2. Taköverbeslagets plåt placeras därefter under takpapp, i överkant och på sidorna samt ovanpå takpapp i nederkant (*Figur 1*).
3. Fäst TGÖ/THÖ mot underlagstaket med skruv eller spik.  
Vid underlagstak med lägre bärlighet spikas extra avbärare mellan takstolarna (under tätningskikt) på vilka taköverbeslaget monteras (*Figur 2*).
4. Täta alla skarvar med en lämplig tätningsmassa.
5. Anslut till kanal.

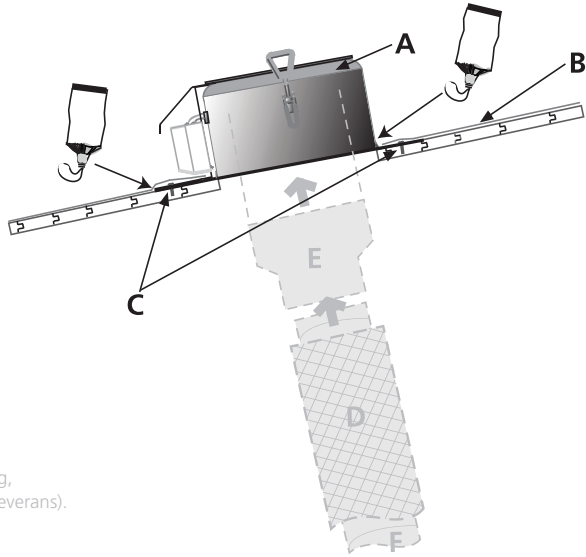


### MÅTTSKISS (mm)





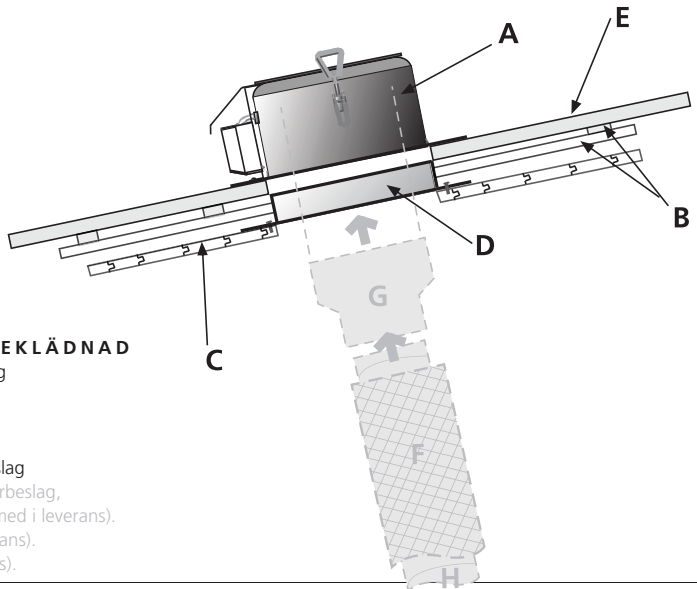
**Figur 1**



**PAPPTAK**

- A. TGÖ eller THÖ överbeslag
- B. Takpapp
- C. Skruv eller spik
- D. Nätmatta ända upp i överbeslag, vid behov dim Ø200 (ej med i leverans).
- E. Dim Ø200 (ej med i leverans).
- F. Spirorör (ej med i leverans).

**Figur 2**



**PROFILERAD TAKBEKLÄDNAD**

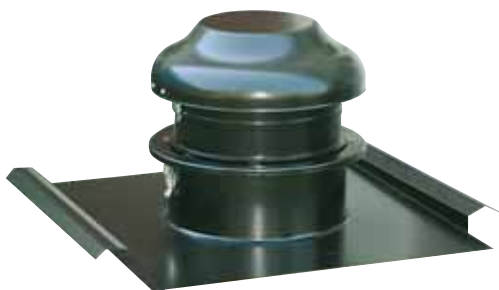
- A. TGÖ eller THÖ överbeslag
- B. Läkt
- C. Takpapp
- D. TGU underbeslag
- E. Plåt frånnock till överbeslag
- F. Nätmatta ända upp i överbeslag, vid behov dim Ø200 (ej med i leverans).
- G. Dim Ø200 (ej med i leverans).
- H. Spirorör (ej med i leverans).

## MONTERING AV ÖVERBESLAG TGÖ/THÖ Profil

Överbeslag TGÖ och THÖ Profil är takpanneformade för att passa till två takpannor av betongtaktegel av standardtyp (tvåkupig). TGÖ/THÖ monteras i rät vinkel mot taket, oavsett taklutning.

TGÖ är avsedd för takfläkt och är försedd med ett jordat eluttag och elkabel (2 m). Elinstallationen får endast utföras av behörig installatör.

THÖ är avsedd för takhuv, utan eluttag och elkabel.



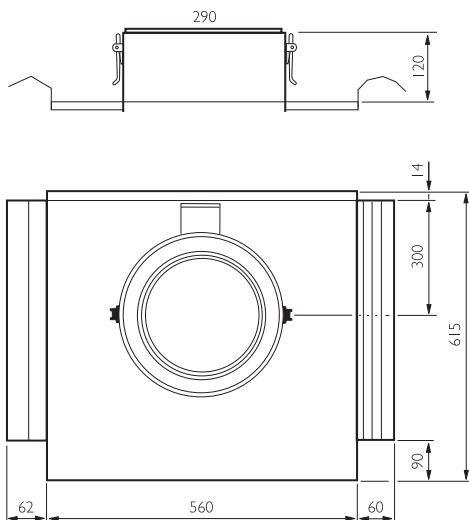
### MONTERA UNDERBESLAG

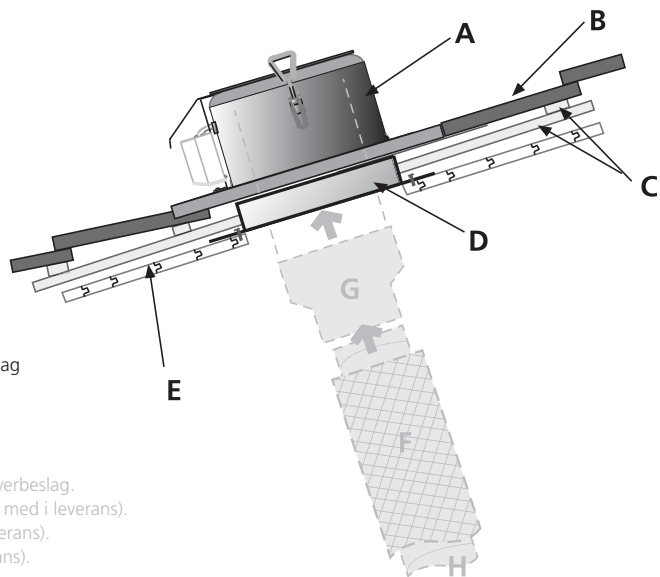
1. Montera först underbeslag enligt anvisning på föregående sidor.

### MONTERA ÖVERBESLAG

1. Montera överbeslag TGÖ eller THÖ: Överbeslaget ska läggas under den övre takpanneraden och ovanpå den nedre takpanneraden. De profilerade sidorna ska ligga ovanpå takpannorna på båda sidor om överbeslaget.
2. För att hindra snö och regn från att blåsa in är det viktigt att montera tätningsband.
3. Fäst överbeslag TGÖ/THÖ i ovkant mot läkt med skruv eller spik.
4. Takpannor närmast överbeslag spikas mot läkt.
5. Anslut till kanal.

### MÅTTSKISS (mm)





- A. TGÖ eller THÖ överbeslag
- B. Takbeklädnad
- C. Läkt
- D. TGU underbeslag
- E. Takpapp
- F. Nätmatta ända upp i överbeslag.  
vid behov dim Ø200 (ej med i leverans).
- G. Dim Ø200 (ej med i leverans).
- H. Spirorör (ej med i leverans).

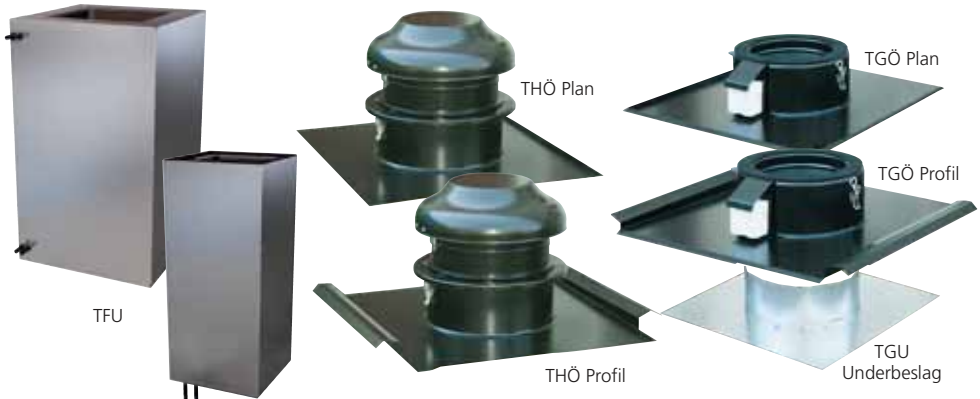


This directions for use contains following products:

## ROOF CURB TFU.

ROOF CURB TG with top mounting plate TGÖ and bottom fixing plate TGU.

ROOF COWL TH with top mounting plate THÖ and bottom fixing plate TGU.



## APPLICATION

### ROOF CURB TFU

The acoustic roof curb TFU is manufactured from galvanized steel sheet and has a sound absorbing insulation, the face of which is coated for ease of cleaning. TFU 300-400 has 50 mm and TFU 560-760 has 120 mm rock wool. TFU 960 has 120 mm rock wool + 50 mm mineral wool insulation. A plastic conduit for the power cable is included as standard.

The TFU 300-400 is available in two lengths, 600 and 900 mm. TFU 560-660 is available in the lengths 900 and 1200 mm and TFU 760-960 in the length 1200 mm.

### ACCESSORIES FOR TFU

A Back draught shutter mounted on galvanized steel sheet and a Connection plate with circular connection.

Both available for all sizes of TFU.

### ROOF CURB TG

TG is to be mounted on single family houses. TG consists of top mounting plate TGÖ and bottom fixing plate TGU.

The top mounting plate TGÖ is to be mounted with roof fan TKC. TGÖ is provided with shackle lock for the attachment of a roof fan for circular duct connection (TKC 300/400), and provided with grounded

electrical outlet with two-meter installation cable (type EKK). Electrical installation should only be performed by a authorised electrician.

TGÖ is available both profiled and plain. The profiled version is for use with standard concrete roof tiles. The plain version for felt and metal roofs.

TGÖ is manufactured from polyester plastic coated galvanized steel sheet.

### BOTTOM FIXING PLATE TGU

The bottom fixing plate, TGU, is manufactured from galvanized steel sheet, and is mounted on the roof foundation.

### ROOF COWL TH

TH is to be mounted on single family houses. TH consists of roof hood THC (300/400), top mounting plate THÖ and bottom fixing plate TGU.

THÖ is for roof hood, without outlet and electric cable.

THÖ is available both profiled and plain. The profiled version is for use with standard concrete roof tiles. The plain version for felt and metal roofs.

THÖ is manufactured from polyester plastic coated galvanized steel sheet.

## TO MOUNT THE ROOF CURB TFU

The roof curb TFU is use with the roof fans TKS and TKV/TKH.

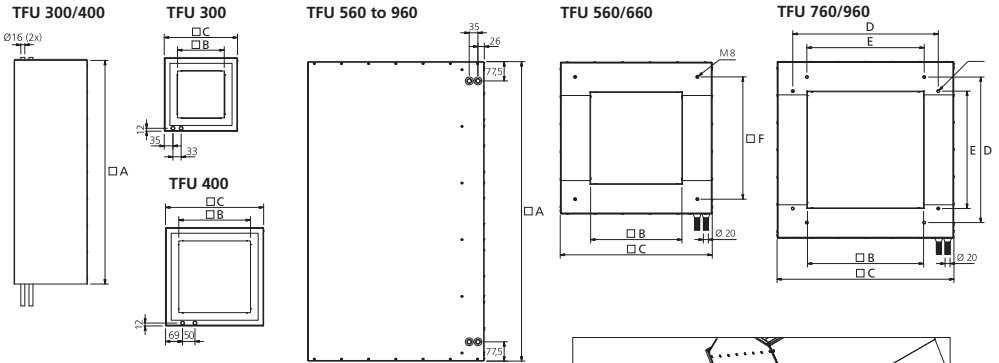
If there is not enough knowledge always turn to a professional when mounting.

Make sure that the floor structure is enough to support the fan with associated roof curb. If any doubt, a professional builder should calculate buoyancy. Normally, roof fan with roof curb can be mounted on a plain wooden floor structure

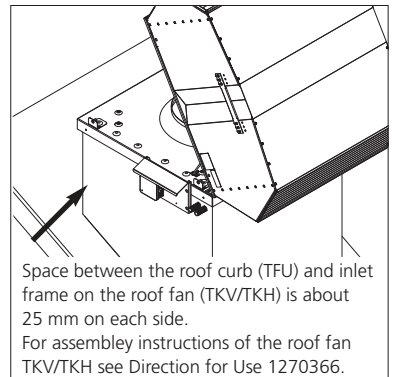
TFU should be mounted vertical.



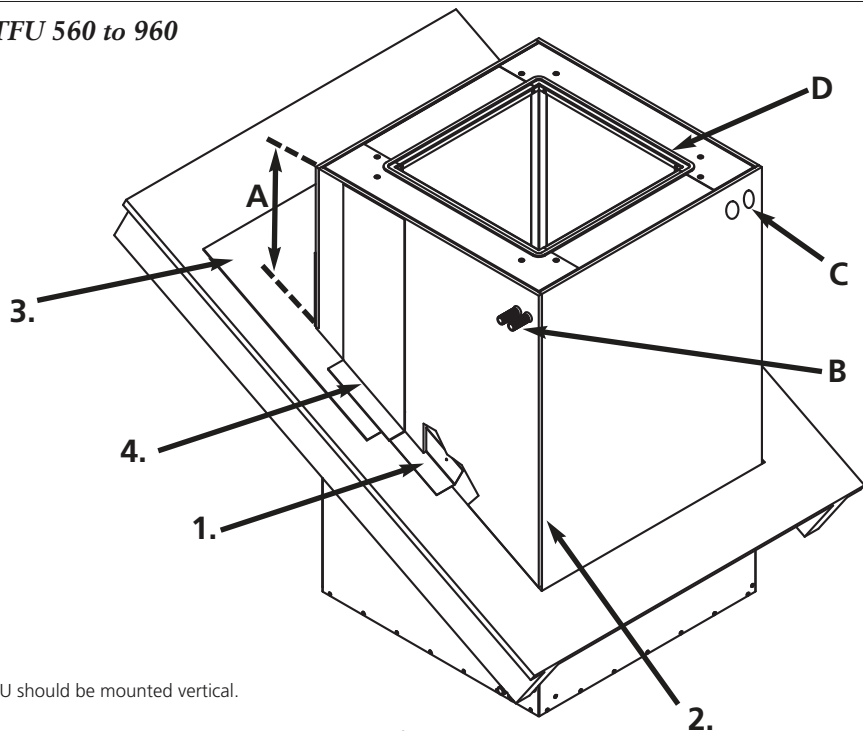
### DIMENSIONS (mm)



SIZRE (mm)	A	□ B	□ C	D	E	□ F	Weight kg
TFU 300x 600	905	188	295				10
TFU 300x 900	1200	188	295				15
TFU 400x 600	905	289	395				15
TFU 400x 900	1200	289	395				21
TFU 560x 900	905	268	512		392		42
TFU 560x1200	1205	268	512		392		53
TFU 660x 900	905	368	612		492		50
TFU 660x1200	1205	368	612		492		64
TFU 760x1200	1205	467	712	472	586		76
TFU 960x1200	1205	567	912	672	786		103



### TFU 560 to 960



TFU should be mounted vertical.

1. Attach the supplied mounting brackets at the roof curb (TFU), in the same gradient of the roof and at a suitable height.
  2. Screw the plywood on TFU.
  3. Add tar paper on the roof and the plywood.
  4. Cover the TFU with sheet metal. The coverage should be such that water leaks can not occur.
- A.** Consider the distance from the roof fan to flammable material is in accordance with current standards.

20 mm hose (TFU 560-960) **B** alt. **C**, resp. 16 mm (TFU 300-400) **E** for power supply and fan control.

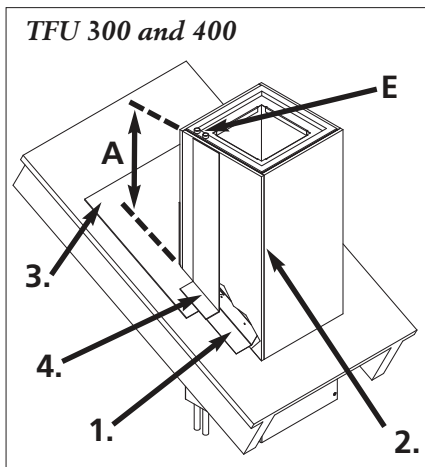
Cut the hose level with the sheet metal covering and then seal with the electrical cables.

**B.** Cable outlet according to **B**. The fan outlet is in the direction as the gradient of the roof.

**C.** Cable outlet according to **C**. The fan outlet is in the direction transverse to the gradient of the roof.

**D.** Attach the supplied sealing strip.

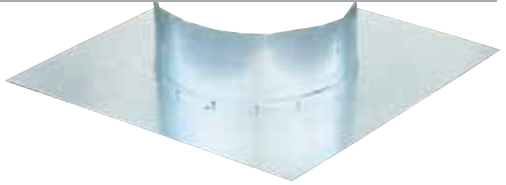
### TFU 300 and 400



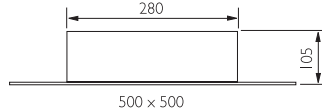
## TO MOUNT THE BOTTOM FIXING PLATE

The bottom fixing plate is mounted on all roof foundations except for roof covering that consists of cardboard.

Between the rafters, beneath the sealing layer, extra roof bars must be nailed if the roof foundation consists of e.g. foil, cloth or thin border. Then the TGU is mounted on these roof bars (*Figure 1*).



**DIMENSIONS** (mm)



### ROOFING TILES

1. Remove two roofing tiles. Make a hole in the roof foundation as big as the insulated conduit.

At roof foundation without cardboard, go to step 3.

2. Place TGU (with the collar upwards) beneath the roof cardboard at the upper edge and on both sides, and on the top of the roof cardboard at the lower edge (*Figure 2 and 5*).
3. Fix TGU at the roof foundation by screws or nails (*Figure 3*).
4. Seal all joints round the TGU with a suitable sealing compound (*Figure 4 och 5*).

### PROFILED ROOF COVERING

1. Make a hole in the roof covering with the same size as the external dimension of TGU, and then a hole in the roof foundation as big as the insulated conduit.

At roof foundation without cardboard, go to step 3.

2. Place TGU (with the collar upwards) beneath the roof cardboard at the upper edge and on both sides, and on the top of the roof cardboard at the lower edge (*Figure 2 and 5*).
3. Fix TGU at the roof foundation by screws or nails (*Figure 3*).
4. Seal all joints round the TGU with a suitable sealing compound (*Figure 4 och 5*).



Figure 1

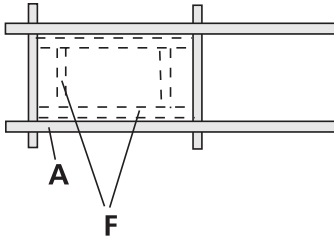


Figure 2

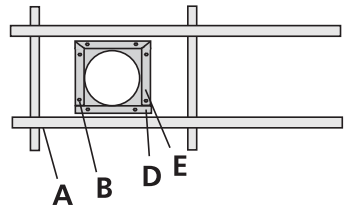


Figure 3

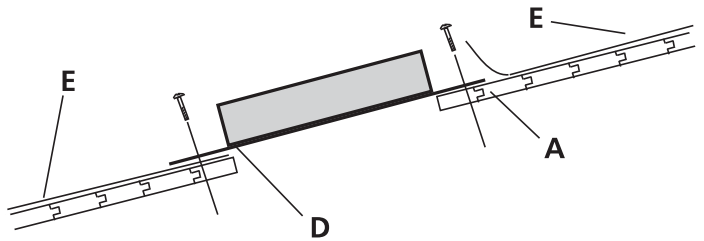


Figure 4

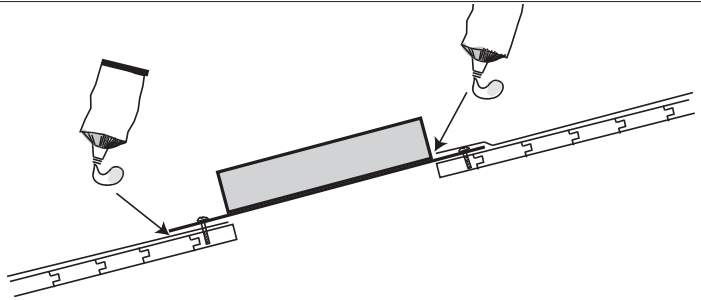
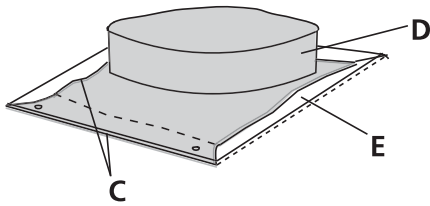


Figure 5



- A. Roof foundation
- B. Screws or nails
- C. Sealing compound
- D. TGU bottom fixing plate
- E. Roof cardboard
- F. Extra roof bars  
(for roof with a low bearing capacitor)

## TO MOUNT THE TOP MOUNTING PLATE TGÖ/THÖ Plain

The top mounting plate TGÖ och THÖ Plain is intended for cardboard roof and plate roof.

TGÖ is ment for roof fan and is supplied with grounded electric socket and electric cable (2 m). Electrical installations must be made by an authorised electrician

THÖ is intended for roof cowl, without electric socket and cable.

TGÖ/THÖ is mounted at right angle to the ceiling, regardless of roof pitch.

### MOUNT THE BOTTOM FIXING PLATE

1. First mount the bottom fixing plate according to instructions on previous pages.

### PROFILED ROOF COVERING

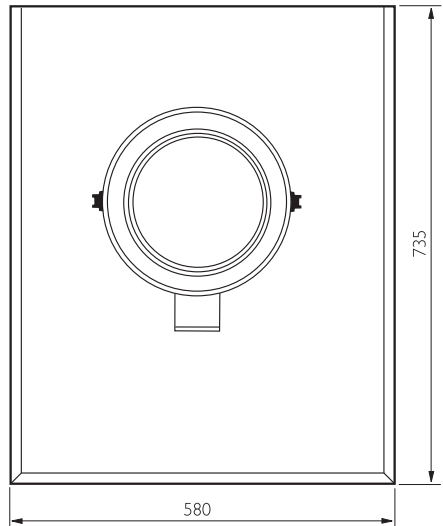
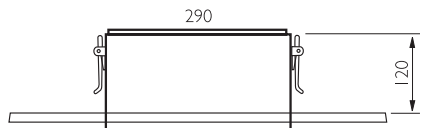
1. If no hole has been made at mounting the bottom fixing plate: Make a hole as big as the insulated conduit in the roof covering.
2. Fix TGÖ/THÖ at the roof covering or batten lath by screws or nails (*Figure 2*).
3. Mount roof sheet (at least the same width as the top mounting plate) from ridge lapped to top mounting plate.
4. Fasten garter strap intended for the profile of the roof covering beneath the top mounting plate at the lower edge. This to cover against rain and snow.
5. Connect to duct.

### CARDBOARD ROOF

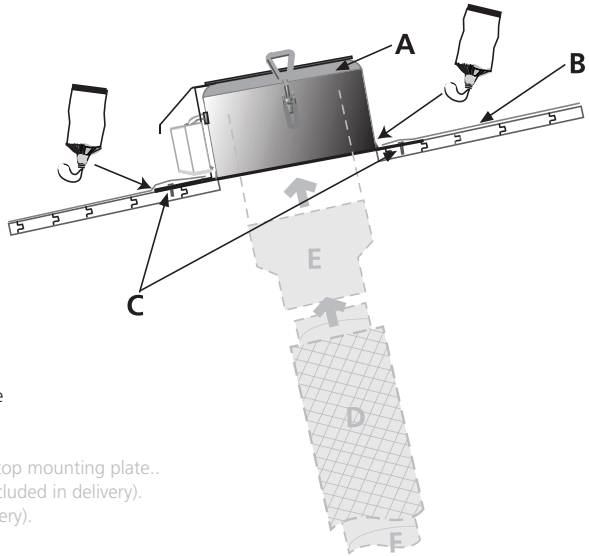
1. Make a hole in the roof as big as the insulated conduit.
2. Place the top mounting plate beneath the roof cardboard, at the upper edge and on both sides, on the top of the roof cardboard at the lower edge (*Figure 1*).
3. Fix TGÖ/THÖ at the roof foundation by screws or nails.  
Roof foundation with a low bearing capacitor, extra roof bars should be nailed between the rafters (beneath the sealing layer) on which the top mounting plate is mounted (*Figure 2*).
4. Seal all joints with a suitable sealing compound.
5. Connect to duct.



### DIMENSIONS (mm)



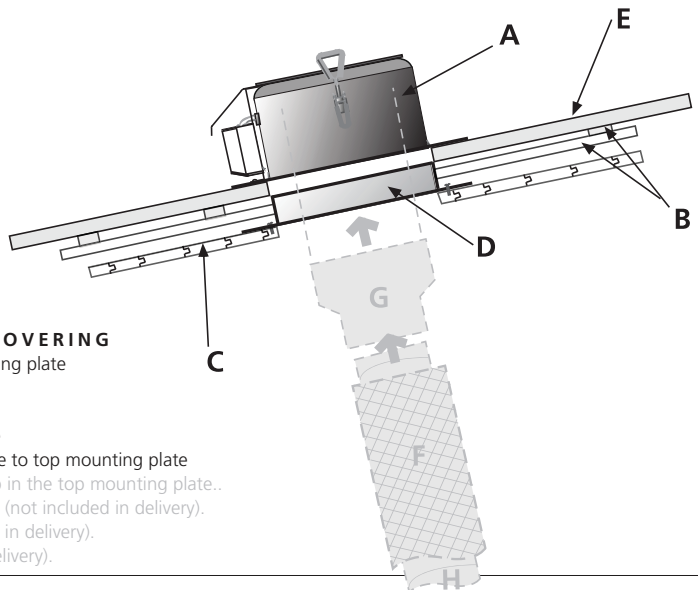
**Figure 1**



**CARDBOARD ROOF**

- A. TGÖ or THÖ top mounting plate
- B. Roof cardboard
- C. Screws or nails
- D. Insulation all the way up in the top mounting plate.. when needed dim Ø200 (not included in delivery).
- E. Dim Ø200 (not included in delivery).
- F. Spiro (not included in delivery).

**Figure 2**



**PROFILED ROOF COVERING**

- A. TGÖ or THÖ top mounting plate
- B. Batten lath
- C. Roof cardboard
- D. TGU bottom fixing plate
- E. Roofing sheet from ridge to top mounting plate
- F. Insulation all the way up in the top mounting plate.. when needed dim Ø200 (not included in delivery).
- G. Dim Ø200 (not included in delivery).
- H. Spiro (not included in delivery).

## TO MOUNT THE TOP MOUNTING PLATE TGÖ/THÖ Profile

The top mounting plate TGÖ och THÖ Profile is intended for concrete roof tiles, and fits with two standard roofing tiles (double-lap).

TGÖ is ment for roof fan and is supplied with grounded electric socket and electric cable (2 m). Electrical installations must be made by an authorised electrician

THÖ is intended for roof cowl, without electric socket and cable.

TGÖ/THÖ is mounted at right angle to the ceiling, regardless of roof pitch.



### MOUNT THE BOTTOM FIXING PLATE

1. First mount the bottom fixing plate according to instructions on previous pages.

### MOUNT THE TOP MOUNTING PLATE

1. Place the top mounting plate beneath the upper roofing tiles and on the top of the lower roofing tiles.

The profiled edges should be placed on top of the roofing tiles on both sides of the top mounting plate.

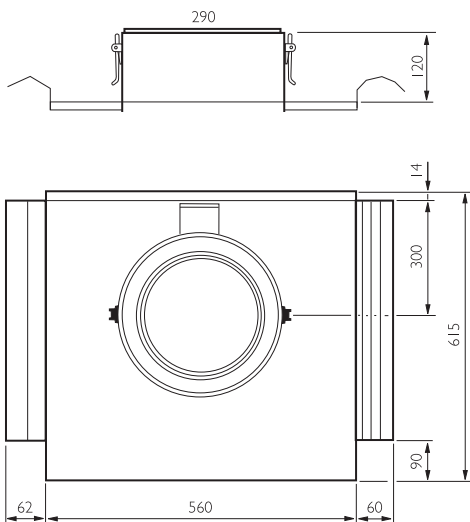
2. To prevent rain and snow to blow in, it is important to fasten garter strap.

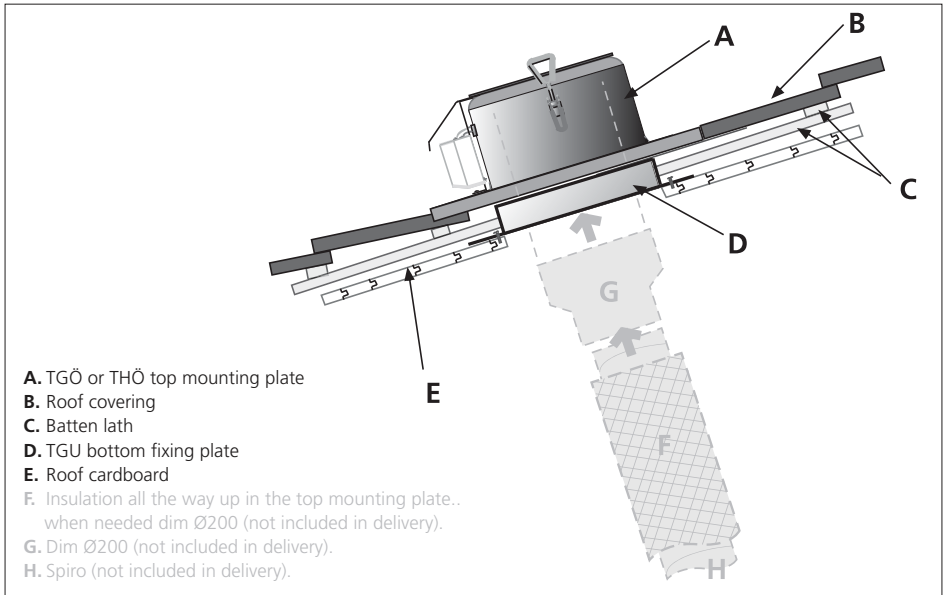
3. Fix TGÖ/THÖ at the roof foundation by screws or nails.

4. Roofing tiles closest to the top mounting plate are nailed onto the batten lath.

5. Connect to duct.

### DIMENSIONS (mm)











**AB C.A. ÖSTBERG**

Box 54, SE-774 22 Avesta, Sweden  
Industrigatan 2, Avesta  
Tel: +46 226 860 00. Fax: +46 226 860 05  
Email: [info@ostberg.com](mailto:info@ostberg.com)  
[www.ostberg.com](http://www.ostberg.com)